

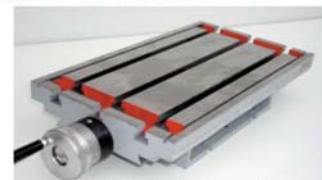
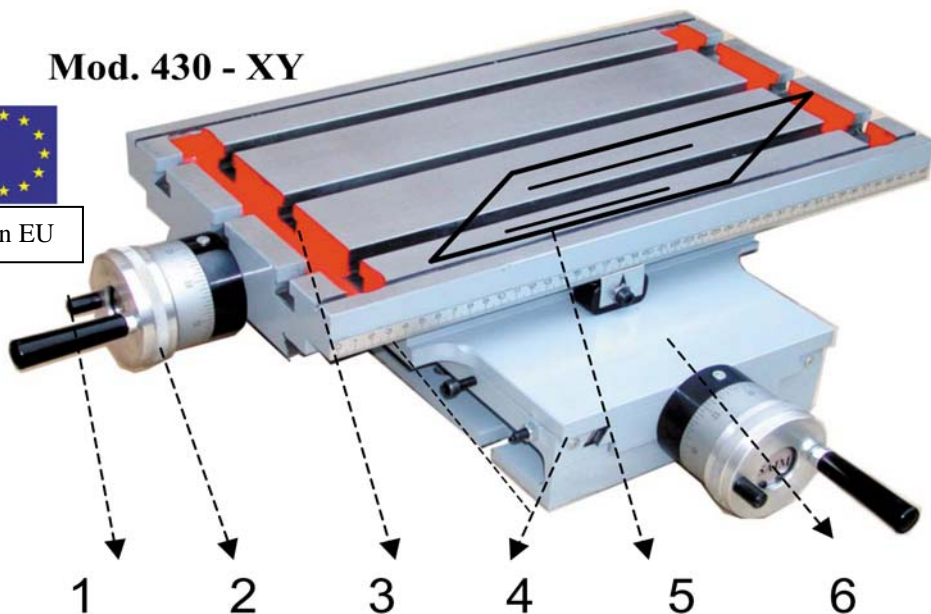
MESAS de COORDENADAS - COORDINATE TABLES

TABLES à COORDONNÉES - KOORDINATENTISCHE - TAVOLAS a COORDINATE

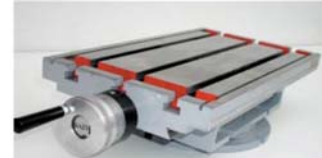
Mod. 430 - XY



Made in EU



Mod. 430 - X



Mod. 430 - XG



Mod. 430 - XYG

| 1 | PITÓN SENSIBILIDAD | SENSITIVITY DEVICE | PITON DE SENSIBILITÉ | FÜHLERNOCKEN | DISPOSITIVO DI SENSIBILITÀ |
|----------|--|--------------------------------------|-------------------------------------|--|--|
| 2 | VOLANTE CON TUERCA DE SEGURIDAD | HANDWHEEL WITH SAFETY NUT | POIGNÉE AVEC L'ECROU DE SÉCURITÉ | HANDRAD MIT SICHERHEITSMUTTER | VOLANO CON DADO DI SICUREZZA |
| 3 | CAJA DE DESAGÜE EN MOD. 430/600/800/1000 | COOLANT BOX on MOD. 430/600/800/1000 | BOITE D'ÉCOULEMENT 430/600/800/1000 | KÜHLMITTEL-QUERNUT BEI MOD. 430/600/800/1000 | SCATOLA DI SCARICO MOD. 430/600/800/1000 |
| 4 | LUBRICACIÓN GUÍAS | GUIDES LUBRICATION | LUBRIFICATION DES GLISSIÈRES | SCHMIERUNG DER FÜHRUNGSBAHNEN | LUBRIFICAZIONE DI GUIDE |
| 5 | PROTECCIÓN VIRUTAS, PVC | CHIPS PROTECTION, PVC | PROTECTION CONTRE COPEAUX, PVC | SPÄNE-SCHUTZSCHILD AUS PVC | PROTEZIONE DI TRUCIOLI, PVC |
| 6 | PROTECCIÓN DE GUÍAS Y HUSILLO | GUIDES AND SPINDLE PROTECTION | PROTECTION DE GLISSIÈRES ET BROCHE | ABDECKUNG FÜR FÜHRUNGSBAHNEN UND SPINDELN | PROTEZIONE DI GUIDE E ALBERINO |

| MODEL | TABLE | | STROKE | | HEIGHT | | | "T" SLOTS | | | | | | | MM | MM | Kg | Kg | mm | € | |
|-------|-------|----------|--------|-----|--------|-----|------|-----------|----|----|----|---|----|-----|----|----|----|------|-----|-----|------|
| | A | B | X | Y | C | D | E | G | Nº | F | I | J | K | M | | | | | | | N |
| 240 | X | 240x190 | 120 | | 75 | 155 | 195 | 72 | 3 | 12 | 22 | 7 | 10 | 100 | 9 | 62 | 4 | 0,05 | 14 | 55 | 575 |
| | XY | | 120 | 140 | 113 | 155 | 195 | 72 | 3 | 12 | 22 | 7 | 10 | 100 | 9 | 62 | 4 | 0,05 | 20 | 55 | 575 |
| | XG | | 120 | | 98 | | Ø195 | 72 | 3 | 12 | 22 | 7 | 10 | | 9 | 62 | 4 | 0,05 | 19 | 55 | 575 |
| | XYG | | 120 | 140 | 131 | | Ø195 | 72 | 3 | 12 | 22 | 7 | 10 | | 9 | 62 | 4 | 0,05 | 24 | 55 | 575 |
| 340 | X | 340x190 | 220 | | 75 | 155 | 195 | 72 | 3 | 12 | 22 | 7 | 10 | 100 | 9 | 62 | 4 | 0,05 | 18 | 105 | 800 |
| | XY | | 220 | 140 | 113 | 155 | 195 | 72 | 3 | 12 | 22 | 7 | 10 | 100 | 9 | 62 | 4 | 0,05 | 25 | 105 | 800 |
| | XG | | 220 | | 98 | | Ø195 | 72 | 3 | 12 | 22 | 7 | 10 | | 9 | 62 | 4 | 0,05 | 22 | 105 | 800 |
| | XYG | | 220 | 140 | 131 | | Ø195 | 72 | 3 | 12 | 22 | 7 | 10 | | 9 | 62 | 4 | 0,05 | 30 | 105 | 800 |
| 430 | X | 430x240 | 280 | | 93,5 | 190 | 260 | 72 | 3 | 12 | 22 | 7 | 10 | 140 | 11 | 70 | 4 | 0,05 | 32 | 270 | 1000 |
| | XY | | 280 | 180 | 120 | 190 | 260 | 72 | 3 | 12 | 22 | 7 | 10 | 140 | 11 | 70 | 4 | 0,05 | 40 | 270 | 1000 |
| | XG | | 280 | | 116,5 | | Ø240 | 72 | 3 | 12 | 22 | 7 | 10 | | 11 | 70 | 4 | 0,05 | 35 | 270 | 1000 |
| | XYG | | 280 | 180 | 143 | | Ø240 | 72 | 3 | 12 | 22 | 7 | 10 | | 11 | 70 | 4 | 0,05 | 50 | 270 | 1000 |
| 600 | X | 600x240 | 400 | | 93,5 | 190 | 260 | 72 | 3 | 12 | 22 | 7 | 10 | 140 | 11 | 70 | 4 | 0,05 | 43 | 270 | 1100 |
| | XY | | 400 | 180 | 120 | 190 | 260 | 72 | 3 | 12 | 22 | 7 | 10 | 140 | 11 | 70 | 4 | 0,05 | 52 | 270 | 1100 |
| | XG | | 400 | | 116,5 | | Ø240 | 72 | 3 | 12 | 22 | 7 | 10 | | 11 | 70 | 4 | 0,05 | 46 | 270 | 1100 |
| | XYG | | 400 | 180 | 143 | | Ø240 | 72 | 3 | 12 | 22 | 7 | 10 | | 11 | 70 | 4 | 0,05 | 61 | 270 | 1100 |
| 800 | X | 800x280 | 500 | | 115,5 | 240 | 290 | 72 | 3 | 12 | 22 | 7 | 10 | 184 | 11 | 80 | 4 | 0,05 | 75 | 290 | 1350 |
| | XY | | 500 | 250 | 144 | 240 | 290 | 72 | 3 | 12 | 22 | 7 | 10 | 184 | 11 | 80 | 4 | 0,05 | 93 | 290 | 1350 |
| | XG | | 500 | | 114,5 | | Ø290 | 72 | 3 | 12 | 22 | 7 | 10 | | 11 | 80 | 4 | 0,05 | 80 | 290 | 1350 |
| | XYG | | 500 | 250 | 173 | | Ø290 | 72 | 3 | 12 | 22 | 7 | 10 | | 11 | 80 | 4 | 0,05 | 108 | 290 | 1350 |
| 1000 | X | 1000x280 | 700 | | 115,5 | 240 | 290 | 72 | 3 | 12 | 22 | 7 | 10 | 184 | 11 | 80 | 4 | 0,05 | 95 | 290 | 1350 |
| | XY | | 700 | 250 | 144 | 240 | 290 | 72 | 3 | 12 | 22 | 7 | 10 | 184 | 11 | 80 | 4 | 0,05 | 150 | 290 | 1350 |

SAIM



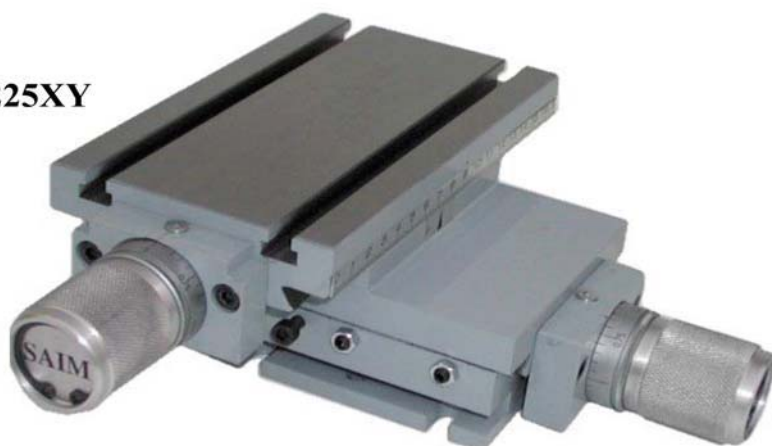
2019

MINI Mesas de Coordenadas - MINI Coordinate Tables

MINI Tables à Coordonnées - MINI Koordinatentische - MINI Tavolas a Coordinate

| MODEL | TABLE | | STROKE | | HEIGHT C | BASE | | "T" SLOTS | | | | | M | N | P | MM | MM | Kg | Kg | € | |
|-------|-------|---------|--------|-----|-------------|------|------|-----------|----|---|----|---|---|----|----|------|------|------|----|-----|-----|
| | A | B | X | Y | | D | E | G | N° | F | I | J | | | | | | | | | K |
| 150 | X | 150X100 | 75 | | 50,5 | 100 | 100 | 65 | 2 | 8 | 12 | 5 | 5 | 68 | 7 | 36 | 1,75 | 0,05 | 4 | 30 | 270 |
| | XY | | 75 | 100 | 75 | 100 | 100 | 65 | 2 | 8 | 12 | 5 | 5 | 68 | 7 | 36 | 1,75 | 0,05 | 7 | 30 | 270 |
| | XG | | 75 | | 68,5 | | Ø135 | 65 | 2 | 8 | 12 | 5 | 5 | 7 | 36 | 1,75 | 0,05 | 6 | 30 | 270 | |
| | XYG | | 75 | 100 | 93 | | Ø135 | 65 | 2 | 8 | 12 | 5 | 5 | 7 | 36 | 1,75 | 0,05 | 8 | 30 | 270 | |
| 175 | X | 175X100 | 90 | | 50,5 | 100 | 100 | 65 | 2 | 8 | 12 | 5 | 5 | 68 | 7 | 36 | 1,75 | 0,05 | 5 | 30 | 270 |
| | XY | | 90 | 100 | 75 | 100 | 100 | 65 | 2 | 8 | 12 | 5 | 5 | 68 | 7 | 36 | 1,75 | 0,05 | 8 | 30 | 270 |
| | XG | | 90 | | 68,5 | | Ø135 | 65 | 2 | 8 | 12 | 5 | 5 | 7 | 36 | 1,75 | 0,05 | 7 | 30 | 270 | |
| | XYG | | 90 | 100 | 93 | | Ø135 | 65 | 2 | 8 | 12 | 5 | 5 | 7 | 36 | 1,75 | 0,05 | 9 | 30 | 270 | |
| 225 | X | 225X100 | 135 | | 50,5 | 100 | 100 | 65 | 2 | 8 | 12 | 5 | 5 | 68 | 7 | 36 | 1,75 | 0,05 | 6 | 30 | 270 |
| | XY | | 135 | 100 | 75 | 100 | 100 | 65 | 2 | 8 | 12 | 5 | 5 | 68 | 7 | 36 | 1,75 | 0,05 | 9 | 30 | 270 |
| | XG | | 135 | | 68,5 | | Ø135 | 65 | 2 | 8 | 12 | 5 | 5 | 7 | 36 | 1,75 | 0,05 | 8 | 30 | 270 | |
| | XYG | | 135 | 100 | 93 | | Ø135 | 65 | 2 | 8 | 12 | 5 | 5 | 7 | 36 | 1,75 | 0,05 | 10 | 30 | 270 | |
| 400 | X | 400X100 | 200 | | 50,5 | 100 | 100 | 65 | 2 | 8 | 12 | 5 | 5 | 68 | 7 | 36 | 1,75 | 0,05 | 7 | 30 | 270 |
| | XY | | 200 | 100 | 75 | 100 | 100 | 65 | 2 | 8 | 12 | 5 | 5 | 68 | 7 | 36 | 1,75 | 0,05 | 10 | 30 | 270 |
| | XG | | 200 | | 68,5 | | Ø135 | 65 | 2 | 8 | 12 | 5 | 5 | 7 | 36 | 1,75 | 0,05 | 9 | 30 | 270 | |
| | XYG | | 200 | 100 | 93 | | Ø135 | 65 | 2 | 8 | 12 | 5 | 5 | 7 | 36 | 1,75 | 0,05 | 11 | 30 | 270 | |

Mod. 225XY



Mod. 225X

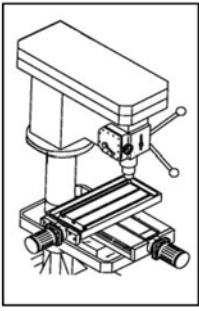


Mod. 225XG



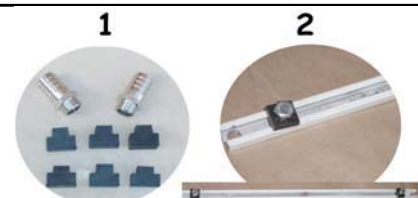
Mod. 225XYG

| | | | | |
|---|--------------------------|------------|--|--|
|  | <i>EJEMPLO PEDIDO</i> | Accesorio | - Mesa 430 XYG - Regla de topes movimiento longitudinal | |
|  | <i>ORDER SAMPLE</i> | Accessory | - Table 430 XYG - Stop rail with longitudinal stoppers | |
|  | <i>EXEMPLE COMMANDE</i> | Accessoire | - Table 430 XYG - Règle de butées dans mouvement longitudinal | |
|  | <i>AUFTRAGSBEISPIEL</i> | Zubehör | - Tische 430 XYG - Leiste mit verstellbaren längsanschlägen | |
|  | <i>ESEMPIO RICHIESTO</i> | Accesorio | - Tavola 430 XYG - Rigelo di arresto in movimenti longitudinali | |



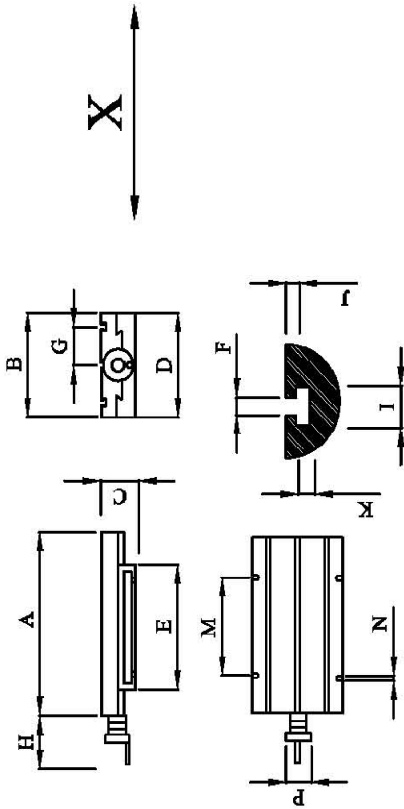
PRINCIPALES CARACTERISTICAS Y ACCESORIOS
MAIN FEATURES AND ACCESSORIES
PRINCIPALES CARACTERISTIQUES ET ACCESSOIRES
WICHTIGSTE MERKMALE UND ZUBEHÖR
CARATTERISTICHE PRINCIPALI E ACCESSORI

| | | |
|---|---|--|
| <p>MESAS DE COORDENADAS</p> <ul style="list-style-type: none"> √ DISEÑO ERGONÓMICO √ PROTECCIÓN Y ENGRASADORES EXTERIORES PARA HUSILLOS, TUERCAS Y GUÍAS. √ <u>ES LA VIDA ÚTIL DE LA MESA</u> √ TUERCAS AUTOAJUSTABLES √ ENTREGA INMEDIATA UNIDADES SUELTAS |  | <p>ACCESORIOS</p> <ol style="list-style-type: none"> 1. - 6 TACOS DE CAUCHO EN "T" Y 2 RACORES 3/8" PARA RECOGIDA Y SALIDA DE REFRIGERANTE 2. - REGLA DE TOPES REGULABLES EN MOVIMIENTO LONGITUDINAL |
| <p>COORDINATE TABLES</p> <ul style="list-style-type: none"> √ ERGONOMICAL DESIGN √ PROTECTION AND EXTERIOR LUBRICATORS FOR SPINDLES, NUTS AND GUIDES. √ <u>IS THE LONG LIFE OF TABLE</u> √ TAUTOADJUSTABLE NUTS √ IMMEDIATE DELIVERY FOR SINGLE UNITS |  | <p>ACCESSORIES</p> <ol style="list-style-type: none"> 1. - 6 RUBBER PARTS ON "T" AND TWO 3/8" OUTLETS TO COLLECT COOLANT 2. - STOP RAIL WITH LONGITUDINAL STOPPERS |
| <p>TABLES À COORDONEES</p> <ul style="list-style-type: none"> √ CONCEPTION ERGONOMIQUE √ PROTECTION ET GRAISSEURS EXTÉRIEURS POUR BROCHES, ÉCROUS ET GLISSIÈRES √ <u>DONNENT LONGUE DURABILITÉ A LA TABLE</u> √ TUERCAS AUTOAJUSTABLES √ ENTREGA INMEDIATA UNIDADES SUELTAS |  | <p>ACCESSOIRES</p> <ol style="list-style-type: none"> 1. - 6 CALES EN CAOUTCHOUC EN "T" ET 2 RACCORDS 3/8" POUR REPRISE ET SORTIE DU RÉFRIGÉRANT 2. - RÈGLE À BUTEES RÉGLABLES LORS DU MOUVEMENT LONGITUDINAL |
| <p>KOORDINATENTISCHE</p> <ul style="list-style-type: none"> √ ERGONOMISCHES DESIGN √ ABDECKUNGEN SOWIE EXTERNE SCHMIERNIPPEL FÜR FÜHRUNGSBAHNEN, SPINDELN UND MUTTERN √ <u>ES VERLÄNGERT DIE LEBENSDAUER DES TICHES</u> √ SELBSTJUSTIERENDE MUTTERN √ EINZELTISCHE AB LAGER LIEFERBAR STABILE AUSFÜHRUNG |  | <p>ZUBEHÖR</p> <ol style="list-style-type: none"> 1. - 6 GUMMI "T" NUT STEINE UND 2 3/8" ANSCHLÜSSE FÜR EINEN KÜLMITTEL-ABLAUFSCHLAUCH 2. - EINSTELLBARES ANSCHLAGLINEAL FÜR LÄNGSBEWEGUNG |
| <p>TAVOLAS A COORDINATE</p> <ul style="list-style-type: none"> √ DISEGNO ERGONOMICO √ PROTEZIONE E LUBRIFICATORI ESTERNI DI ALBERELLI, DADI E GUIDE. √ <u>È LA VITA UTILE DELLA TAVOLA</u> √ DADI AUTOREGOLABILI √ CONSEGNA INMEDIATA PER SINGOLE UNITÀ |  | <p>ACCESSORI</p> <ol style="list-style-type: none"> 1. - 6 TASSELLI DI GOMMA A "T" E 2 UNIONI 3/8" PER PRESA E USCITA DI REFRIGERANTE 2. - RIGHELLO DI ARRESTI REGOLABILI IN MOVIMENTO LONGITUDINALE |



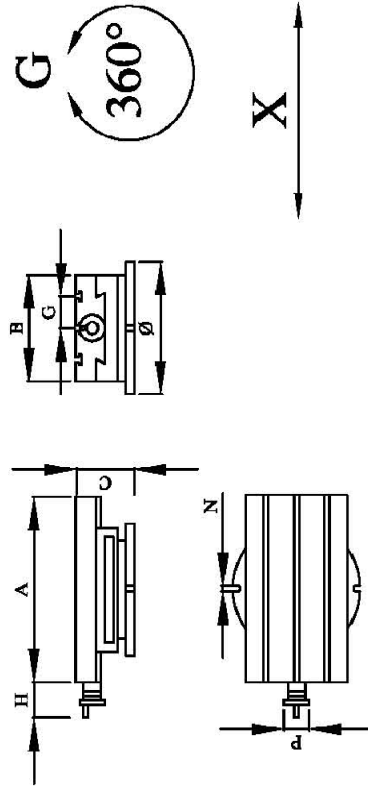
X

MESA DE UN MOVIMIENTO (ONE MOVEMENT TABLE) (LÄNGSTISCH)



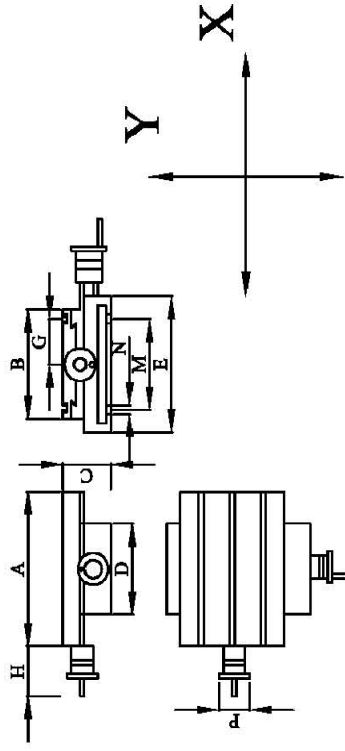
XG

MESA DE UN MOVIMIENTO Y GIRATORIA (ONE MOVEMENT AND SWIVEL BASE) (LÄNGSTISCH MIT DREHMÖGLICHKEIT)



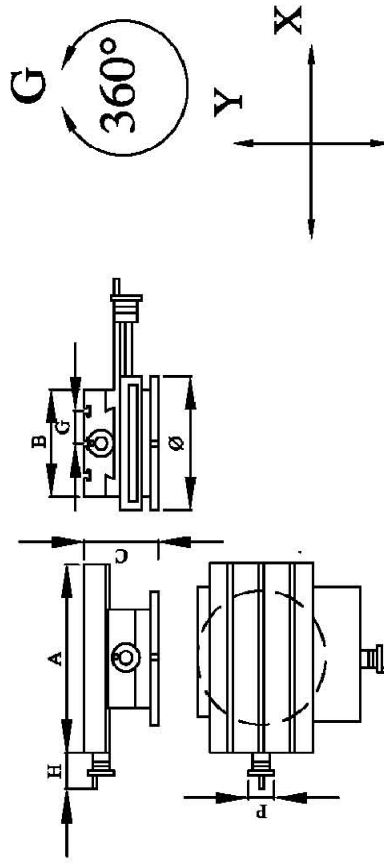
XY

MESA DE DOS MOVIMIENTOS (TWO MOVEMENTS TABLE) (KREUZTISCH)



XYG

MESA DE DOS MOVIMIENTOS Y GIRATORIA (TWO MOVEMENTS AND SWIVEL TABLE) (KREUZTISCH MIT DREHMÖGLICHKEIT)



Distribuidor / Dealer:

11/18

ORIENTAL

“BAJO COSTE - LOW COST”

| FIX BASE BASE FIJA | MODEL | TABLE (AxB) | STROKE | | HEIGHT | BASE | | | | "T" SLOTS | | | | | | | | | | | € |
|-----------------------------|-------|----------------|--------|-----|--------|------|-----|----|-----|-----------|----|----|---|---|---------|----|----|----|------|----|---|
| | | | X | Y | C | D | E | G | H | Nº | F | I | J | K | M | N | P | MM | MM | Kg | |
| | | | | | | | | | | | | | | | | | | | | | |
| | 202 | 228x175 | 105 | 100 | 110 | 175 | 230 | 72 | 97 | 2 | 12 | 19 | 9 | 8 | 160x155 | 12 | 62 | 2 | 0,01 | 16 | |
| | 203 | 330x220 | 200 | 110 | 110 | 220 | 275 | 72 | 96 | 3 | 12 | 19 | 9 | 8 | 200x200 | 12 | 62 | 4 | 0,01 | 22 | |
| | 204 | 430x240 | 225 | 150 | 125 | 275 | 340 | 72 | 133 | 3 | 12 | 19 | 9 | 8 | 260x250 | 12 | 84 | 4 | 0,01 | 40 | |
| | 205 | 600x240 | 400 | 150 | 125 | 275 | 337 | 72 | 133 | 3 | 12 | 19 | 9 | 8 | 260x250 | 12 | 84 | 4 | 0,01 | 47 | |

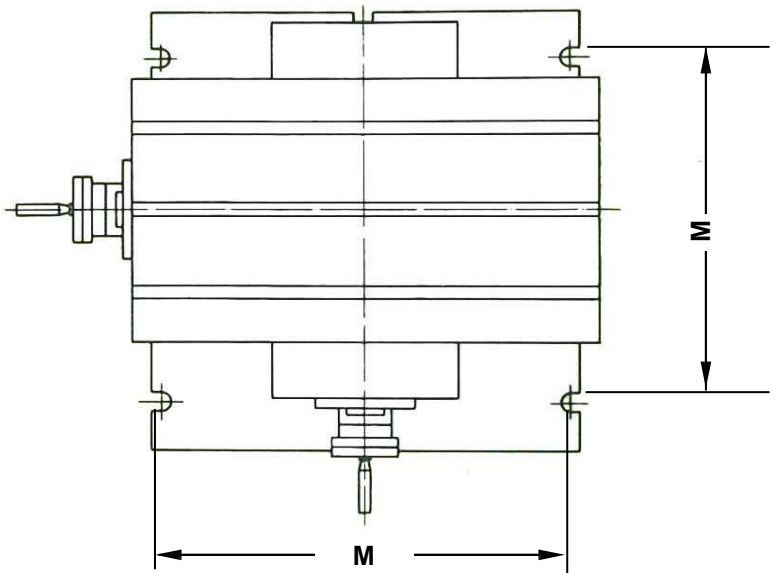
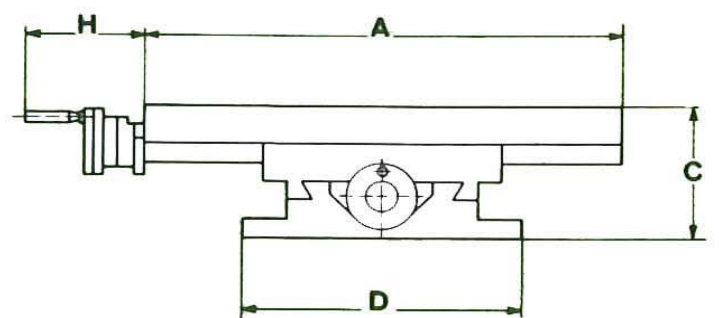
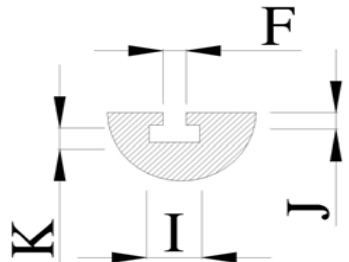
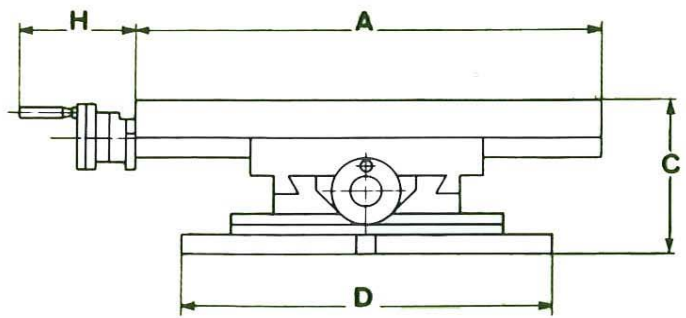
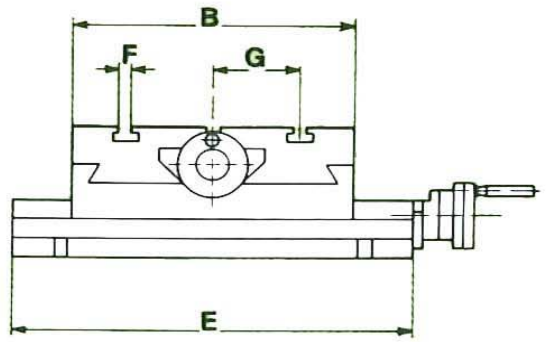
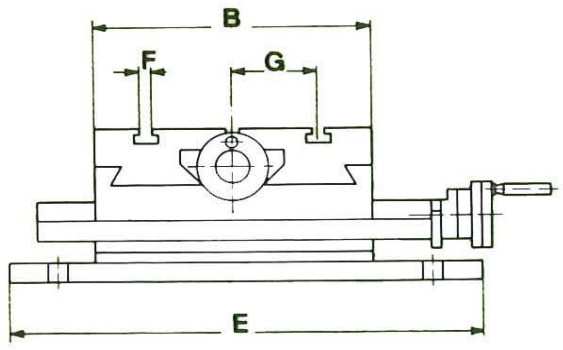


| SWIVEL BASE BASE GIRATORIA | MODEL | TABLE (AxB) | STROKE | | HEIGHT | BASE | | | | "T" SLOTS | | | | | | | | | | | € |
|-------------------------------|-------|----------------|--------|-----|--------|------|-----|----|-----|-----------|----|----|---|---|---------|----|----|----|------|----|---|
| | | | X | Y | C | D | E | G | H | Nº | F | I | J | K | M | N | P | MM | MM | Kg | |
| | | | | | | | | | | | | | | | | | | | | | |
| | 302 | 228x175 | 105 | 100 | 139 | 176 | 230 | 72 | 97 | 2 | 12 | 19 | 9 | 8 | Ø200 | 15 | 62 | 2 | 0,01 | 18 | |
| | 303 | 330x220 | 200 | 110 | 150 | 260 | 280 | 72 | 96 | 3 | 12 | 19 | 9 | 8 | 200x240 | 12 | 62 | 4 | 0,02 | 27 | |
| | 304 | 430x240 | 225 | 150 | 155 | 280 | 340 | 72 | 133 | 3 | 12 | 19 | 9 | 8 | 260x250 | 14 | 84 | 4 | 0,02 | 47 | |
| | 305 | 600x240 | 400 | 150 | 155 | 285 | 340 | 72 | 133 | 3 | 12 | 19 | 9 | 8 | 260x260 | 13 | 84 | 4 | 0,02 | 51 | |

SAIM Metal S.L

2019

**BASE GIRATORIA
SWIVEL BASE**



**BASE FIJA
FIX BASE**

