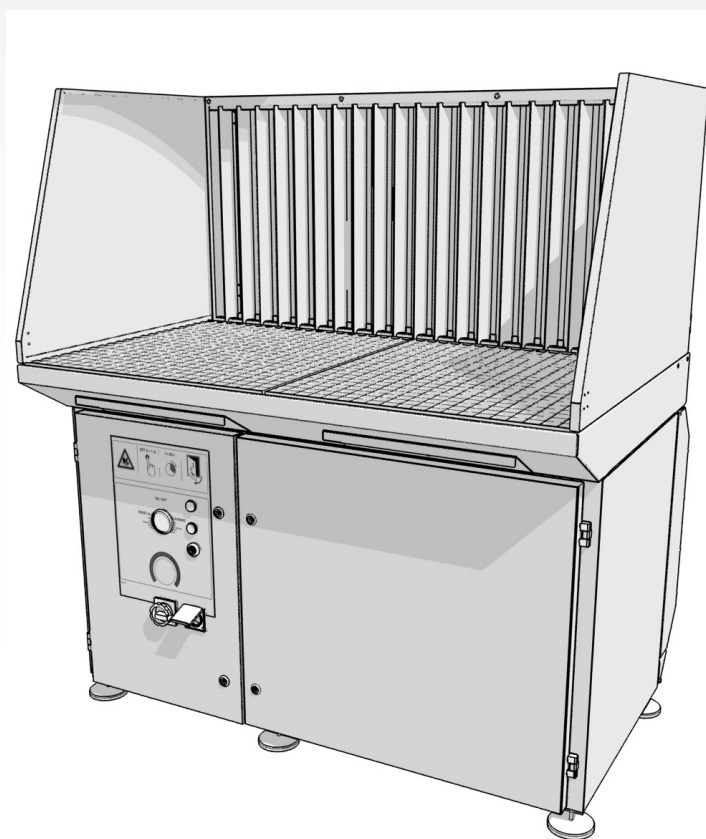


Afzuigtafel

## DRAFTMAX BASIC | ULTRA



NL

Installatie- en gebruikershandleiding

---

---

## INHOUDSOPGAVE

|                                 |    |
|---------------------------------|----|
| VOORWOORD .....                 | 2  |
| 1 INLEIDING .....               | 2  |
| 2 PRODUCTBESCHRIJVING.....      | 3  |
| 3 VEILIGHEIDSVORSCHRIFTEN ..... | 5  |
| 4 INSTALLATIE .....             | 6  |
| 5 GEBRUIK.....                  | 11 |
| 6 ONDERHOUD.....                | 13 |
| 7 VERHELPE VAN STORINGEN .....  | 14 |
| 8 RESERVEONDERDELEN .....       | 15 |
| 9 ELEKTRISCH SCHEMA .....       | 15 |
| 10 AFDANKEN .....               | 15 |
| CE-VERKLARING .....             | 16 |

### NL | VERTALING VAN DE OORSPRONKELIJKE GEBRUIKSAANWIJZING

Alle rechten voorbehouden. De in deze handleiding verstrekte informatie is gebaseerd op algemene gegevens aangaande de ons ten tijde van verschijnen bekende constructies, materiaaleigenschappen en werkmethoden, zodat wijzigingen worden voorbehouden. Om deze reden dienen de gegeven instructies slechts als richtlijn voor het installeren, gebruiken, onderhouden en repareren van het op de voorzijde van dit document vermelde product. Deze handleiding is geldig voor het product in de standaard uitvoering. De fabrikant kan derhalve niet aansprakelijk worden gesteld voor eventuele schade voortvloeiend uit de van de standaard uitvoering afwijkende specificaties van het aan u geleverde product. Deze handleiding is met alle mogelijke zorg samengesteld, maar de fabrikant kan geen verantwoording op zich nemen voor eventuele fouten in deze handleiding of voor de gevolgen daarvan.

## VOORWOORD

### Gebruik van deze handleiding

Deze handleiding is bedoeld als naslagwerk waarmee professionele, geschoolde en daartoe bevoegde gebruikers het aan de voorzijde van dit document vermelde product op veilige wijze kunnen installeren, gebruiken, onderhouden en repareren.

### Pictogrammen en symbolen

In deze handleiding worden de volgende pictogrammen en symbolen gebruikt:

|  |   |
|--|---|
|    | <b>TIP</b><br>Suggesties en adviezen om de betreffende taken of handelingen gemakkelijker te kunnen uitvoeren.  |
|    | <b>LET OP!</b><br>Een opmerking met aanvullende informatie voor de gebruiker. Een opmerking maakt de gebruiker attent op mogelijke problemen.   |
|    | <b>VOORZICHTIG</b><br>Procedures die -wanneer ze niet met de nodige voorzichtigheid worden uitgevoerd- schade aan het product, de omgeving of het milieu tot gevolg kunnen hebben.  |
|    | <b>WAARSCHUWING</b><br>Procedures die -wanneer ze niet met de nodige voorzichtigheid worden uitgevoerd- ernstige schade aan het product of lichamelijk letsel tot gevolg kunnen hebben.   |
|   | <b>VOORZICHTIG</b><br>Gevaar voor elektrische spanning.   |
|  | <b>WAARSCHUWING</b><br>Brandgevaar! Belangrijke waarschuwing ter voorkoming van brand.  |
|  | <b>WAARSCHUWING</b><br>Explosiegevaar! Belangrijke waarschuwing ter voorkoming van explosies.   |
|  | <b>Persoonlijke beschermingsmiddelen (PBM)</b><br>Instructie voor het gebruik van adembescherming bij het uitvoeren van service-, onderhouds- en reparatiewerkzaamheden en tijdens het uitvoeren van een functionele test. Wij adviseren een halfgelaatsmasker volgens EN 149:2001 + A1:2009, klasse FFP3 (Richtlijn 89/686/EEC). |
|  | <b>Persoonlijke beschermingsmiddelen (PBM)</b><br>Instructie voor het gebruik van beschermende handschoenen bij het uitvoeren van service-, onderhouds- en reparatiewerkzaamheden.  |

### Tekstaanduidingen

Tekst aangegeven met een "-" (koppelteken) betreft een opsomming.

Tekst aangegeven met een "•" (bulletpoint) beschrijft de te verrichten stappen.

### Service en technische ondersteuning

Voor informatie betreffende specifieke afstellingen, onderhouds- of reparatiewerkzaamheden die buiten het bestek van deze handleiding vallen, gelieve contact op te nemen met de leverancier van het product. Deze is altijd bereid u te helpen. Zorg ervoor dat u de volgende gegevens bij de hand heeft:

- productnaam
- serienummer

Deze gegevens vindt u op het identificatieplaatje.

## 1 INLEIDING

### 1.1 Identificatie van het product

Het identificatieplaatje bevat o.a. de volgende gegevens:

- productnaam
- serienummer
- aansluitspanning en frequentie
- vermogen



### 1.2 Algemene beschrijving

De afzuigtafel is een werkbank met ingebouwde afzuigventilator en filtersysteem voor las- en slijptoeepassingen en voor plasmasnijden. Afhankelijk van de specifieke toepassing is het gebruik van bepaalde accessoires verplicht en/of aanbevolen (zie paragraaf 1.3).



Zie de tabel in Fig. I op pagina 17 voor meer instructies per toepassing.

De afzuigtafel is uitgevoerd met een werkrooster, een drievoudige vonkenvanger en twee ovale filterpatronen<sup>1</sup>. Zowel de vonkenvangers als de filterpatronen hebben onderaan een stoflade. De werkhooft van de afzuigtafel is verstelbaar.

#### 1.2.1 DraftMax Basic

De filterpatronen van de DraftMax Basic zijn disposable.

#### 1.2.2 DraftMax Ultra

De filterpatronen van de DraftMax Ultra zijn zelfreinigend door middel van een automatisch aangestuurd persluchtsysteem.

### 1.3 Opties en accessoires

De volgende producten zijn als optie en/of accessoire verkrijgbaar:



Zie paragraaf 2.3 voor de functies van de diverse opties en accessoires.

#### A Kit voor achterafzuiging ((verplicht voor lassen en plasmasnijden en aanbevolen voor slijpen)

De kit voor achterafzuiging bestaat uit vernauwingsplaten die onder het werkrooster moeten worden gemonteerd en een achterafzuigpaneel met verticale lamellen.

#### B Zijpanelen

De zijpanelen bestaan uit wegdraaibare trapeziumvormige metalen platen, te monteren in combinatie met een kit voor achterafzuiging. Ze worden aan de zijanten van de afzuigtafel gemonteerd.

#### C Werkrooster voor plasmasnijden (verplicht voor plasmasnijden)

Werkrooster speciaal ontworpen voor plasmasnijden, inclusief extra vonkenvangers van geperforeerd staal.

#### D HEPA-kit (aanbevolen voor RVS lassen)

Bestaat uit een behuizing met HEPA-filter, aan te sluiten op de uitblaaszijde van de afzuigtafel. Filteroppervlakte 34 m<sup>2</sup>. Filterklasse: HEPA 11.

#### E Geluiddemper/uitblaasmodule

Bestaat uit een rechthoekige metalen schacht, aan te sluiten op de uitblaaszijde van de afzuigtafel of op de uitblaas van de HEPA-kit.

1. De filterpatronen zijn de hoofdfilters

#### F Werklamp

Verlichtingsarmatuur met 9 W LED-lamp, te monteren aan het achterafzuigpaneel.

#### G Bewegingsensor (alleen voor DraftMax Ultra)

Automatische start/stop op basis van een bewegingsensor, te monteren op het achterafzuigpaneel.

#### H Laskabelsensor (alleen voor DraftMax Ultra)

Metalen klem met ingebouwde sensor, die functioneert als automatische start/stop. De klem moet worden aangesloten op de massakabel van de lasmachine. Alleen geschikt voor lastoepassingen.

#### I Montageplaat voor bankschroef

Te monteren op het standaardwerkrooster van de afzuigtafel (bankschroef niet inbegrepen).

#### J Wielset

Bestaat uit 5 zwenkwieken - waarvan 2 met rem -, te monteren onder de afzuigtafel.

#### K Deksel voor stoflade (aanbevolen voor RVS lassen)

Deksel om de stoflade onder de filterpatronen af te sluiten. Wordt geleverd met een plastic zak, stofmasker en een paar wegwerphandschoenen.

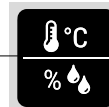
#### L FCC-36/PTFE (aanbevolen voor zware toepassingen)

Filterpatronen van BiCo spunbond polyester + PTFE-membraan (2 x 18 m<sup>2</sup>).

### 1.4 Technische specificaties

|  |  |
|--|--|
| Afmetingen L x B x H   | 1380 x 1005 x 920 mm                                 |
| Hoogteverstelling  | 920-970 mm (met wielset: vaste werkhogte van 950 mm) |
| Gewicht (zonder opties):<br>- DraftMax Basic<br>- DraftMax Ultra   | 245 kg<br>255 kg                                     |
| Maximale belasting   | 200 kg (met wielset: 150 kg)                         |
| Beschikbare aansluitspanningen   | 400V/3ph/50Hz<br>480V/3ph/60Hz<br>600V/3ph/60Hz      |
| Opgenomen vermogen   | 2,2 kW   |
| Netsnoer   | 3 m (1 m intern, 2 m extern) - zonder stekker        |
| Beschermingsklasse   | IP 55 (alleen voor de besturingskast)                |
| Geluidsniveau (volgens ISO 3746):<br>- zonder opties<br>- met geluiddemper<br>- met geluiddemper en HEPA-kit | 74 dB(A)<br>69 dB(A)<br>67 dB(A)                     |
| Filteroppervlakte van de filterpatronen:   | 2 x 26 m <sup>2</sup>                                |
| Stofklasse   | M (volgens DIN EN 60335-2-69)                        |
| DraftMax Basic + HEPA-kit  | voldoet aan EN-ISO                                   |
| DraftMax Ultra + HEPA-kit  | 21904-2-2020 (W3)                                    |
| <b>Alleen voor DraftMax Ultra:</b>   |  |
| - Persluchtaansluiting   | - G 3/8" (vrouwelijk)                                |
| - Persluchtdruk  | - 5-8 bar  |
| - Vereiste persluchtkwaliteit  | - vrij van olie en vocht                             |

### 1.5 Omgevings- en procescondities



|                             |      |
|-----------------------------|------|
| Procestemperatuur:          |      |
| - min.                      | 5°C  |
| - nom.                      | 20°C |
| - max.                      | 40°C |
| Max. relatieve vochtigheid  | 80%  |
| Geschikt voor buitengebruik | nee  |



Zie de beschikbare productinformatiebladen voor gedetailleerde productspecificaties.

### 1.6 Transport van de unit

De fabrikant kan op geen enkele wijze verantwoordelijk worden gesteld voor transportschade na aflevering.

## 2 PRODUCTBESCHRIJVING

### 2.1 Componenten

Het product bestaat uit de volgende hoofdcomponenten en -elementen (zie Fig. 2.1 en Fig. 2.2):

Fig. 2.1

- A Werkrooster (2-delig)
- B Bedieningspaneel
- C Linkerdeur (bediening/ventilator)
- D Rechterdeur (filtercompartiment)
- E Persluchtvat (alleen voor DraftMax Ultra)

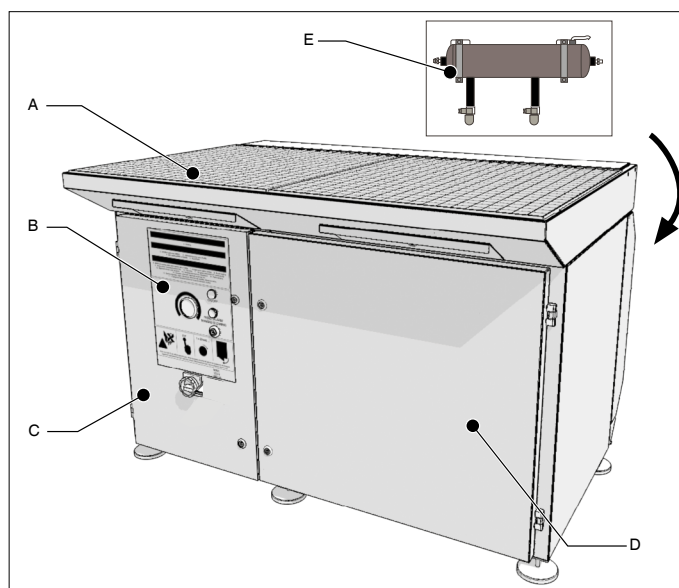


Fig. 2.1 Hoofdcomponenten (buitenkant)

Fig. 2.2

- F Voorvonkenvangers
- G Stofladen (voorfilters)
- H Stoflade (filterpatronen)
- I Filterreinigingsmechanisme (alleen voor DraftMax Ultra)
- J Filterpatronen
- K Hoofdvonkenvangers
- L Ventilator
- M Uitblaasrooster
- N Elektronica - hoogspanning
- O Elektronica - laagspanning

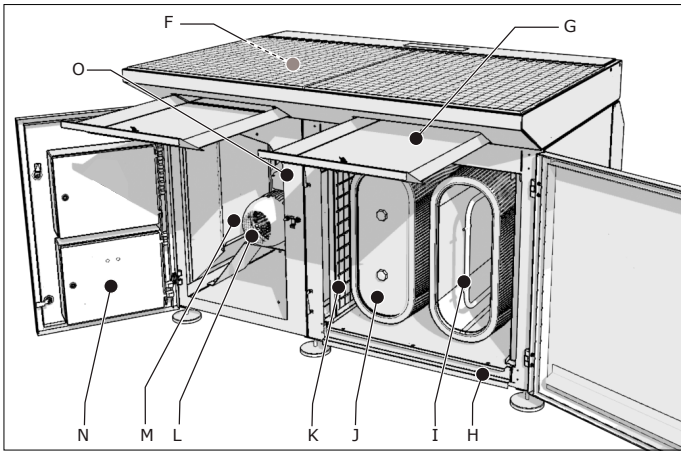


Fig. 2.2 Hoofdcomponenten (binnenkant)

De achterkant van de afzuigtafel heeft aansluitingen voor:

Fig. 2.3

- A Bewegingssensor of laskabelsensor (alleen voor DraftMax Ultra)
- B Werkklamp
- C Perslucht (alleen voor DraftMax Ultra)

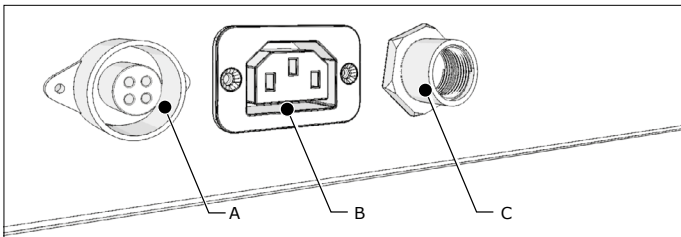


Fig. 2.3 Aansluitingen (achterkant)

Als u een DraftMax Basic heeft, zijn de aansluitingen (A) en (B) niet beschikbaar.

## 2.2 Werking

De lucht, die lasrook, slijpstof of vervuiling van andere processen bevat, wordt afgezogen en gefilterd, waarna de lucht weer terug in de ruimte wordt gebracht. De lucht wordt door de ingebouwde ventilator aangezogen door het werkrooster en het achterafzuigpaneel (zie paragraaf 2.3 A). De lucht passeert een voorfilter voor optimale luchtverdeling. Dit voorfilter is het eerste stadium voor het afvangen van vonken. Daarna gaat de lucht door een 'vonkenlabyrint' en bereikt de verticaal geplaatste hoofdvonkenvangers in het filtercompartiment. Ten slotte wordt de lucht door de filterpatronen geblazen. De lucht verlaat de afzuigtafel door de uitblaas aan de linkerzijde.

### 2.2.1 DraftMax Basic

De filterpatronen van de DraftMax Basic zijn disposable. Een manometer op het bedieningspaneel geeft aan wanneer u de filterpatronen moet vervangen.

### 2.2.2 DraftMax Ultra

Wanneer de drukval tijdens het gebruik de ingestelde maximum waarde bereikt, treedt het filterreinigingssysteem van de DraftMax Ultra automatisch in werking (*online reiniging*). De filterpatronen worden van binnenuit individueel gereinigd door middel van persluchtstoten. Een alarmlicht op het bedieningspaneel geeft aan wanneer u de filterpatronen moet vervangen.

## 2.3 Opties en accessoires



Zie paragraaf 1.3 voor meer informatie over de diverse opties en accessoires.

Fig. 2.4

### A Kit voor achterafzuiging

Het gebruik van de kit voor achterafzuiging is verplicht voor alle las- en plasmasnijtoepassingen en wordt aanbevolen voor slijptoeepassingen. Door het gebruik van deze kit wordt de afzuigcapaciteit door het werkrooster gereduceerd tot ca. 20%. De overige 80% wordt afgezogen door het achterpaneel.

### B Zijpanelen

Zijpanelen verbeteren de afzuigeffectiviteit doordat zij de invloed van tocht verminderen. Zij voorkomen tevens dat gereedschappen, metaal en andere voorwerpen naast de afzuigtafel vallen. U kunt de zijpanelen wegdraaien om het bewerken van grote werkstukken mogelijk te maken.

### C Werkrooster voor plasmasnijden (niet afgebeeld)

Het werkrooster voor plasmasnijden is verplicht voor plasmasnijtoepassingen (max. 50 A). De extra vonkenvangers van geperforeerd staal beschermen de reeds aanwezige voorvonkenvangers.



### WAARSCHUWING!

Stroom van plasmasnijmachine mag **niet** hoger zijn dan 50 A.

### D HEPA-kit (aanbevolen voor RVS lassen)

Nafilter, speciaal geschikt voor RVS-lasprocessen.

### E Geluiddemper/uitblaasmodule

Wordt gebruikt als geluiddemper en voorkomt tegelijkertijd dat stof van de vloer opgeblazen wordt. Wanneer de geluiddemper/uitblaasmodule in een lascabine wordt gebruikt, wordt tevens luchturbulentie in de eventuele naastgelegen cabine voorkomen.

### F Werkklamp

De werkklamp zorgt voor goed zicht op het werkstuk. De beschermkap kan naar boven worden geklapt voor het eventueel verwisselen van de LED-armatuur. De lamp springt aan bij het inschakelen van de hoofdschakelaar van de afzuigtafel.

### G Bewegingssensor (alleen voor DraftMax Ultra)

Wanneer de sensor een beweging boven het werkrooster detecteert, springt de ventilator automatisch aan;

- opstartvertraging: 2 seconden
- nadraaitijd: 60 seconden

### H Laskabelsensor (alleen voor DraftMax Ultra; niet afgebeeld)

De laskabel werkt op basis van een verandering van het magnetisch veld in de massakabel van de lasmachine. Wanneer u begint met lassen, detecteert de laskabelsensor een signaal, waarna de ventilator automatisch gaat draaien.

- opstartvertraging: 2 seconden
- nadraaitijd: 60 seconden

### I Montageplaat voor bankschroef (niet afgebeeld)

Montageplaat waar verschillende soorten bankschroeven op gemonteerd kunnen worden. Alleen geschikt voor het standaard werkrooster.

### J Wielset

Wielset voor intern transport van de afzuigtafel. Ook handig om de afzuigtafel indien nodig naar voren te halen voor servicedoeleinden aan de membraankleppen (alleen van toepassing op DraftMax Ultra).

### K Deksel voor stoflade (niet afgebeeld)

Wanneer de stoflade onder de filterpatronen geleegd moet worden, zorgen het deksel, de plastic zak en de persoonlijke beschermingsmiddelen voor een stofvrije afvoer.

### L FCC-36/PTFE (niet afgebeeld)

Set filterpatronen, speciaal geschikt voor zware toepassingen.

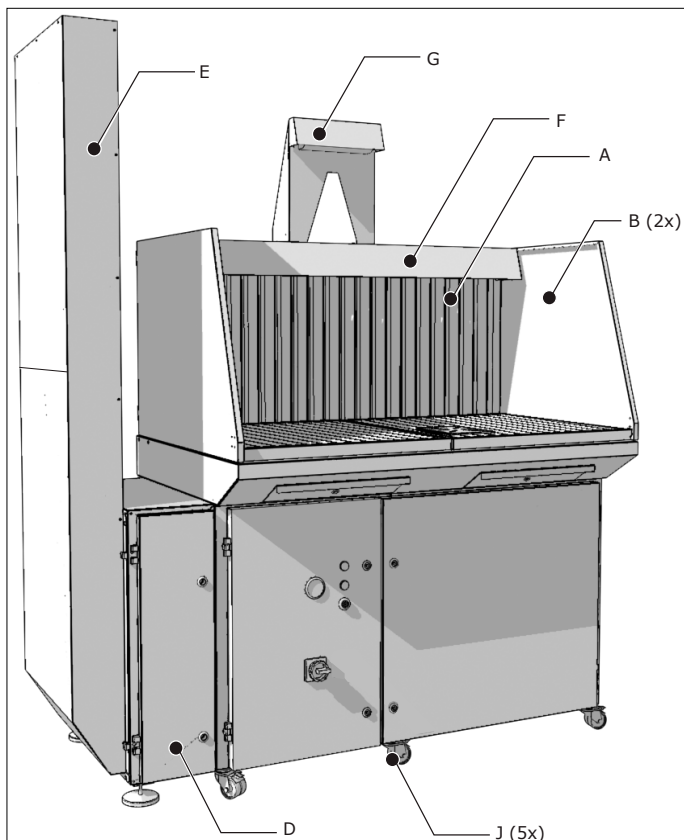


Fig. 2.4 Opties

## Gebruikershandleiding

- Een ieder die aan of met het product werkt, dient van de inhoud van deze handleiding op de hoogte te zijn en de instructies daarin nauwgezet op te volgen. De bedrijfsleiding dient het personeel aan de hand van de handleiding te onderrichten en alle voorschriften en aanwijzingen in acht te nemen.
- Wijzig nooit de volgorde van de te verrichten handelingen.
- Bewaar de handleiding steeds in de nabijheid van het product.

## Gebruikers

- Gebruik van het product is uitsluitend voorbehouden aan daartoe opgeleide en bevoegde gebruikers. Tijdelijke werkrachten en personen in opleiding mogen het product uitsluitend onder toezicht en verantwoording van vaklui gebruiken.
- Blijf voortdurend opletten en houd uw aandacht bij het werk. Gebruik het product niet als u onder invloed bent van drugs, alcohol of medicijnen.
- Het product mag niet worden gebruikt door kinderen of personen met beperkte fysieke, zintuiglijke of mentale vermogens, tenzij onder toezicht of instructie.
- Kinderen moeten onder toezicht staan om te voorkomen dat ze met het product gaan spelen.

## Gebruik volgens bestemming<sup>2</sup>

Het product is uitsluitend ontworpen als werkbank met ingebouwde afzuiging en filtratie voor las- en slijptoeepassingen, mits de voorgeschreven opties zijn geïnstalleerd (zie paragraaf 2.3). Met de optionele HEPA kit is het product geschikt om lasrook van hooggeleerd staal af te zuigen, zoals staal met een nikkel- en chroomgehalte van >30%. Dit komt overeen met lasrookklasse "W3". Elk ander of verdergaand gebruik geldt niet als conform de bestemming. Elk ander of verdergaand gebruik geldt niet als conform de bestemming. Voor schade of letsel dat hiervan het gevolg is, aanvaardt de fabrikant geen enkele aansprakelijkheid. Het product is in overeenstemming met de vigerende normen en richtlijnen gebouwd. Gebruik het product uitsluitend in technisch perfecte conditie, conform de hierboven beschreven bestemming.

## Technische specificaties

De in deze handleiding vermelde specificaties mogen niet worden gewijzigd.

## Modificaties

Modificatie van (onderdelen van) het product is niet toegestaan.

## Installatie

- Installatie van het product is uitsluitend voorbehouden aan daartoe opgeleide en bevoegde installateurs.
- Elektrische aansluiting moet geschieden in overeenstemming met de ter plaatse geldende voorschriften. Zorg voor naleving van de EMC-voorschriften.
- Draag tijdens installatie altijd persoonlijke beschermingsmiddelen (PBM) ter voorkoming van letsel. Dit geldt ook voor personen die tijdens installatie in het werkgebied aanwezig zijn.
- Installeer het product nooit voor in-, uit- en doorgangen die zijn bedoeld voor hulpdiensten.
- Zorg voor voldoende verlichting.

2. "Gebruik volgens bestemming" zoals vastgelegd in de EN-ISO 12100-1 is het gebruik waarvoor het technisch product volgens de opgave van de fabrikant -inclusief diens aanwijzingen in de verkoopbrochure- geschikt is. Bij twijfel is dat het gebruik dat uit de constructie, uitvoering en functie van het product als gebruikelijk naar voren komt. Tot het gebruik volgens bestemming behoort ook het in acht nemen van de instructies in de gebruikershandleiding.

## 3 VEILIGHEIDSVOORSCHRIFTEN

### Algemeen

De fabrikant aanvaardt geen enkele aansprakelijkheid voor schade of letsel veroorzaakt door het niet (strikt) naleven van de veiligheidsvoorschriften en -instructies in deze handleiding, dan wel door onachtzaamheid tijdens installatie, gebruik, onderhoud en reparatie van het op de voorzijde van dit document vermelde product en de eventuele bijbehorende accessoires.






Afhankelijk van de specifieke werkomstandigheden of gebruikte accessoires kunnen aanvullende veiligheidsinstructies nodig zijn. Neem direct contact op met uw leverancier indien u bij het gebruik van het product een potentieel gevaar hebt geconstateerd.



**De gebruiker van het product is te allen tijde volledig verantwoordelijk voor de naleving van de plaatselijk geldende veiligheidsvoorschriften en -richtlijnen. Respecteer dan ook alle veiligheidsvoorschriften en -richtlijnen die van toepassing zijn.**

- Blijf voortdurend opletten en houd uw aandacht bij het werk. Installeer het product niet als u onder invloed bent van drugs, alcohol of medicijnen.
- Lucht die chroom-, nikkel-, beryllium-, cadmium- of looddeeltjes etc. bevat, mag nooit worden gerecycled. Deze lucht moet altijd buiten de werkruimte worden gebracht.

## Gebruik

|  |   |
|--|---|
|    | <p><b>WAARSCHUWING</b><br/>Brandgevaar! Gebruik het product <b>niet</b> voor:</p> <ul style="list-style-type: none"> <li>- polijsten in combinatie met slijpen, lassen of andere toepassingen die vonken veroorzaken (vezels van polijst- of slijpschijven zijn zeer brandbaar en vormen een hoog risico op filterbrand bij blootstelling aan vonken)</li> <li>- booggutsen</li> <li>- afzuiging en/of filtratie van ontvlambare, gloeiende of brandende deeltjes of vloeistoffen</li> <li>- afzuiging en/of filtratie van agressieve rook en gassen (bv. van zuren en alkaline) of scherpe voorwerpen</li> <li>- afzuiging en/of filtratie van deeltjes die vrijkomen bij het lassen aan oppervlakten die met primer zijn behandeld</li> <li>- afzuiging van sigaretten, sigaren, tissues of andere brandende deeltjes, voorwerpen of zuren</li> </ul> |
|    | <p><b>WAARSCHUWING</b><br/>Explosiegevaar! Gebruik het product <b>niet</b> voor explosiegevaarlijke toepassingen, zoals:</p> <ul style="list-style-type: none"> <li>- aluminium lasersnijden</li> <li>- slijpen van aluminium en magnesium</li> <li>- alle situaties waarin explosies kunnen voorkomen; explosieve stoffen/gassen</li> </ul>  |
|  | <p><b>WAARSCHUWING</b><br/>Gebruik het product <b>niet</b> voor:</p> <ul style="list-style-type: none"> <li>- autogeensnijden</li> <li>- booggutsen</li> <li>- olienevel</li> <li>- verfnevel</li> <li>- lasrook met zware olienevel</li> <li>- afzuiging van hete gassen (hoger dan 45°C continue)</li> <li>- slijpen van aluminium en magnesium</li> <li>- vlamspuiten</li> <li>- afzuiging van cement, zaagsel, houtsnippers etc.</li> <li>- alle situaties waarin explosies kunnen voorkomen; explosieve stoffen/gassen</li> </ul>  |
|  | <p><b>WAARSCHUWING</b><br/>Gebruik de afzuigtafel <b>niet</b> zonder vonkenvangers, filterpatronen en stofladen.</p>  |
|  | <p><b>LET OP!</b><br/>Voor las- en plasmasnijwerkzaamheden is het gebruik van een kit voor achterafzuiging verplicht.</p>   |

- Inspecteer het product en controleer het op beschadigingen. Verifieer de werking van de veiligheidsvoorzieningen.
- Draag tijdens gebruik altijd persoonlijke beschermingsmiddelen (PBM) ter voorkoming van letsel. Dit geldt ook voor personen die in het werkgebied aanwezig zijn.
- Controleer de werkomgeving. Laat onbevoegden niet in de werkomgeving toe.
- Bescherm het product tegen water of vocht.
- Zorg altijd voor voldoende ventilatie, met name in kleine ruimten.
- Zorg ervoor dat op de werkplek, in de nabijheid van het product, voldoende goedgekeurde brandblussers (geschikt voor brandklassen ABC) aanwezig zijn.

## Service, onderhoud en reparatie

- Respecteer de in deze handleiding gegeven onderhoudsintervallen. Achterstallig onderhoud kan leiden tot hoge kosten voor reparaties en revisies en kan aanspraken op garantie doen vervallen.
- Draag tijdens altijd persoonlijke beschermingsmiddelen (PBM) ter voorkoming van letsel. Dit geldt ook voor personen die in het werkgebied aanwezig zijn.
- Zorg voor voldoende ventilatie.
- Gebruik altijd door de fabrikant goedgekeurde gereedschappen, onderdelen, materialen en service-technieken. Gebruik nooit versleten gereedschap en laat geen gereedschap in of op het product achter.
- Maak het werkgebied na het afronden van de werkzaamheden schoon.

|   |  |
|---|--|
|    | <p><b>LET OP!</b><br/>Service, onderhoud en reparatie mag alleen worden uitgevoerd conform de richtlijnen TRGS 560 en TRGS 528 door daartoe bevoegd, gekwalificeerd en getraind personeel, dat gebruik maakt van de juiste werkmethoden.</p> |
|    | <p><b>LET OP!</b><br/>Alvorens service-, onderhouds- en/of reparatiewerkzaamheden uit te voeren:<br/>- schakel de machine uit en ontkoppel deze van het net</p>  |
| <br> | <p><b>Persoonlijke beschermingsmiddelen (PBM)</b><br/>Draag adembescherming en beschermende handschoenen bij het uitvoeren van service-, onderhouds- en reparatiewerkzaamheden.</p>  |
|    | <p><b>WAARSCHUWING</b><br/>De industriële stofzuiger die gebruikt wordt tijdens service- en onderhoudswerkzaamheden, moet voldoen aan stofklasse H volgens de norm EN 60335-2-69.</p>  |

## 4 INSTALLATIE

### 4.1 Gereedschappen en benodigdheden

- Om de unit te installeren, heeft u de volgende gereedschappen en benodigdheden nodig:
- basisgereedschap



### 4.2 Uitpakken

- Controleer of het product compleet is. De inhoud van de verpakking bestaat uit:



- Afzuigtafel
- Werkrooster (2-delig)
- Bout M6 (8)
- Vierkantsleutel 8 mm (om de deuren te ver-/ontgrendelen)
- Vierkantsleutel 6 mm (om de stofladen en de elektronikadeurtjes te ver-/ontgrendelen)

### 4.3 Installatie

- Zie paragraaf 4.4 voor montageinstructies van de opties en accessoires.

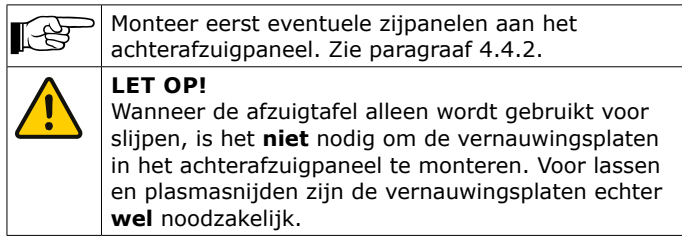
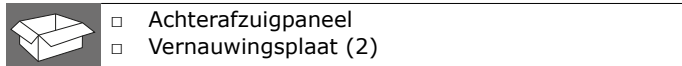


- Als u geen opties heeft, ga dan verder met paragraaf 4.5 voor montage van het werkrooster.

### 4.4 Opties en accessoires

- Monteer de opties en accessoires, voor zover aanwezig.

#### 4.4.1 Kit voor achterafzuiging



Installeer de kit voor achterafzuiging als volgt.

Fig. 4.5

- Verwijder de afdekstrip. Bewaar de 8 bouten.
- Plaats de vernauwingsplaten (B) op de afzuigtafel.
- Zet het achterafzuigpaneel (A) op zijn plaats.
- Bevestig de vernauwingsplaten en het achterpaneel met de 8 bouten.

De afdekstrip is overbodig.

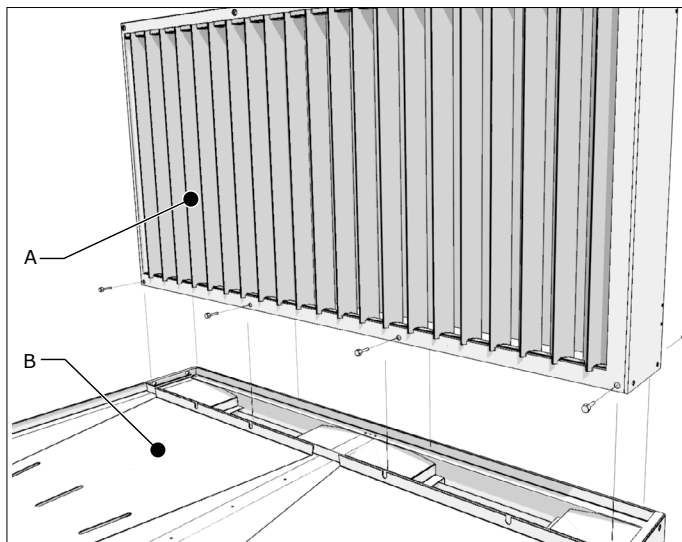
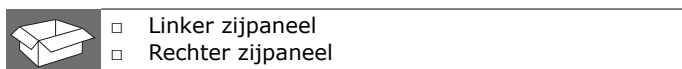


Fig. 4.5 Montage kit voor achterafzuiging

#### 4.4.2 Zijpanelen



Installeer de zijpanelen als volgt.

Fig. 4.6

- Draai de bouten aan de losse zijde van de scharnieren los en verwijder de sluitringen. Bewaar de bouten en sluitringen.
- Steek de penntjes door de gaten aan de zijkanten van het achterafzuigpaneel.
- Plaats de sluitringen en bouten over de penntjes.
- Draai de bouten vast.

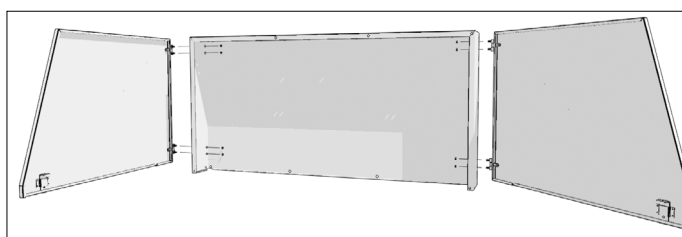
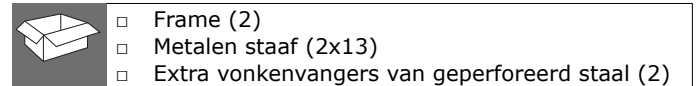


Fig. 4.6 Montage van het zijpanelen

#### 4.4.3 Werkrooster voor plasmasnijden



Monteer het werkrooster voor plasmasnijden als volgt.

Fig. 4.7

- Plaats de vonkenvangers van geperforeerd staal (A) over de reeds aanwezige vonkenvangers. De zijde zonder rand moet naar de achterkant wijzen.

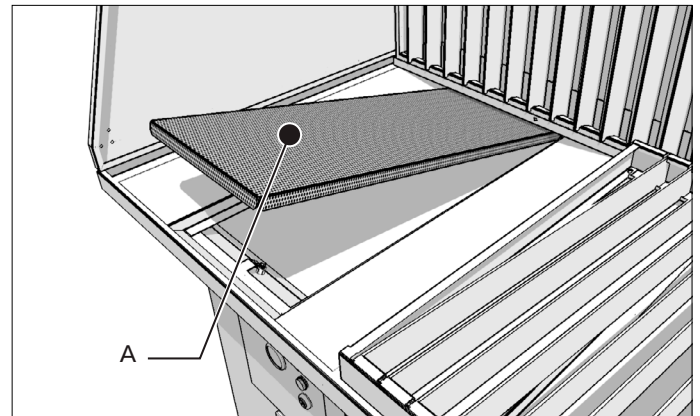
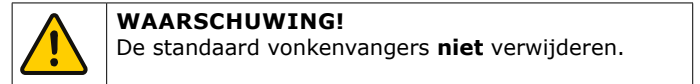


Fig. 4.7 Montage van de vonkenvangers van geperforeerd staal

Fig. 4.8

- Verwijder de beugel op de positie van het werkrooster. Bewaar de bouten.
- Installeer de frames.
- Bevestig de frames met de 2 bouten (B).

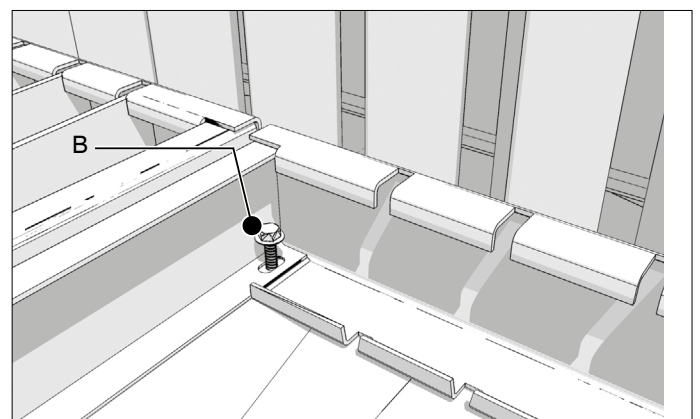
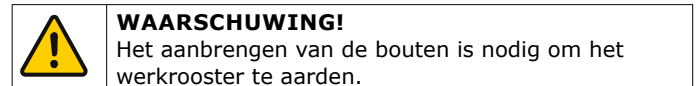


Fig. 4.8 Montage van de frames

Fig. 4.9

- Plaats de metalen staven (C).

Het meegeleverde standaard werkrooster en de beugel zijn overbodig.



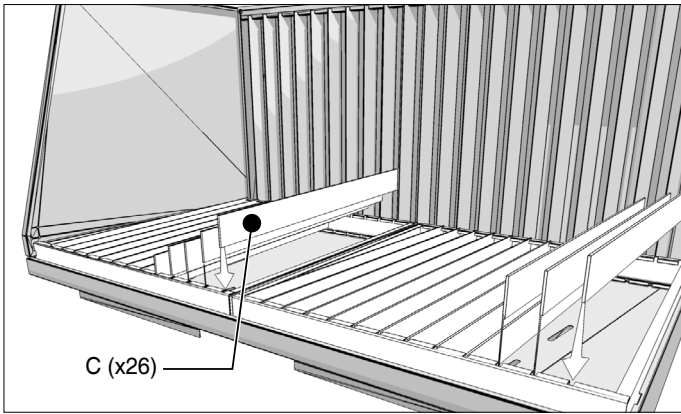
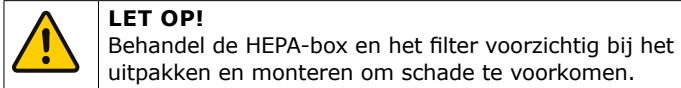
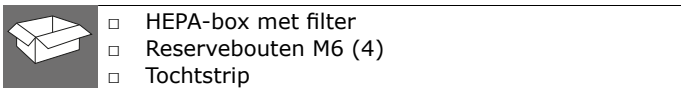


Fig. 4.9 Montage van de metalen staven

#### 4.4.4 HEPA-kit



Installeer de HEPA-kit als volgt.

Fig. 4.10

- Demonteer het uiblaaspaneel van de afzuigtafel. Bewaar de 4 bouten.
- Breng de tochtstrip (A) aan op de afzuigtafel.

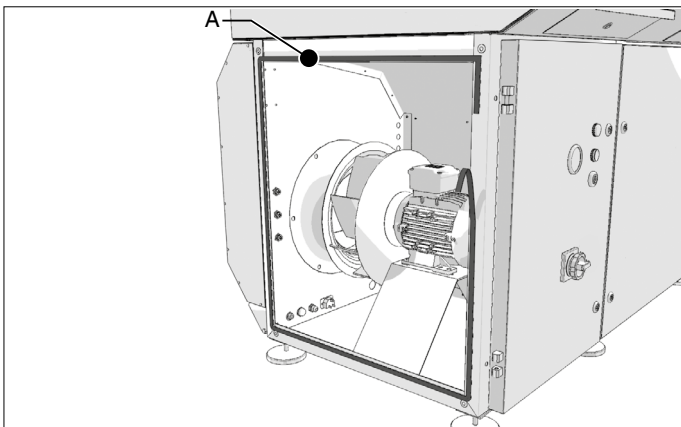


Fig. 4.10 Tochtstrip

Fig. 4.11

- Ontgrendel het HEPA-filter door een schroevendraaier of ander gereedschap op de positie van de strips (B) te drukken.
- Verwijder het HEPA-filter.

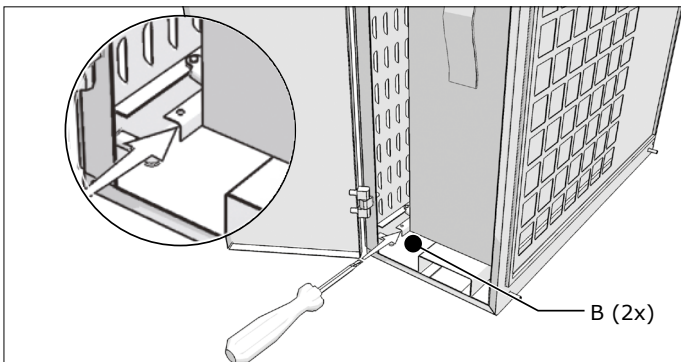


Fig. 4.11 Verwijder het HEPA-filter.

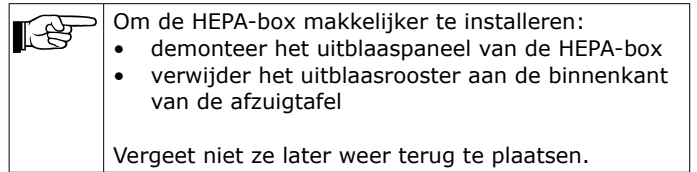


Fig. 4.12

- Draai bouten tot *halverwege* in de bovenste 2 gaten aan de uitblaaszijde van de afzuigtafel (C).
- Hang de HEPA-box aan de bouten.
- Draai bouten in de 2 onderste gaten van de HEPA-box (D).
- Draai de 4 bouten (C+D) vast.
- Plaats het HEPA-filter in de box.
- Vergrendel het filter door het aantrekken van de twee strips. Een klik geeft aan dat het filter correct vergrendeld is.

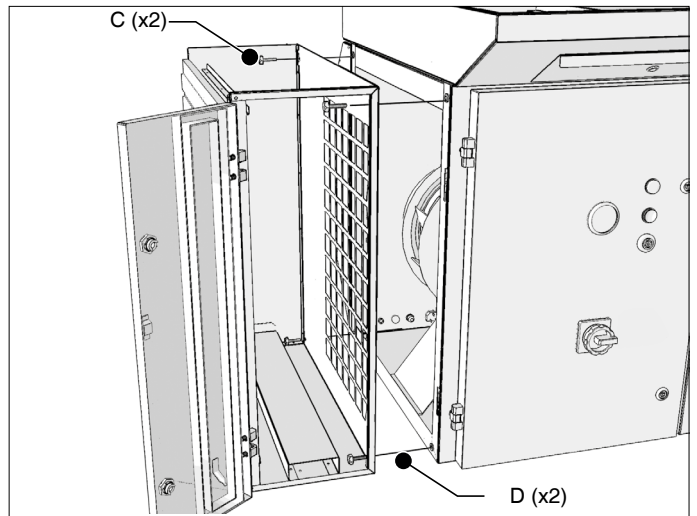
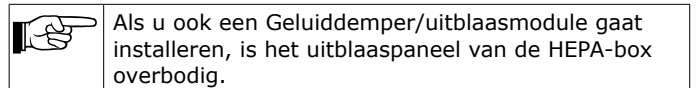


Fig. 4.12 Montage van de HEPA-box

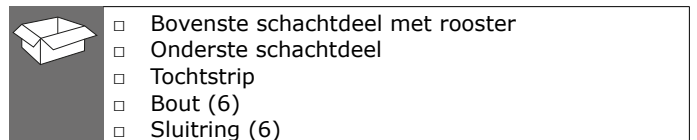


Wanneer de afzuigtafel op de uiteindelijke positie staat:

- gebruik de stelvoeten om de afzuigtafel waterpas te zetten

Het uitblaaspaneel van de afzuigtafel is in ieder geval overbodig.

#### 4.4.5 Geluiddemper/uitblaasmodule



U kunt de Geluiddemper/uitblaasmodule op de HEPA-box aansluiten of rechtstreeks op de afzuigtafel monteren.

Installeer de Geluiddemper/uitblaasmodule als volgt.

Fig. 4.13

- Indien nodig: demonteer het uitblaaspaneel van de afzuigtafel of van de HEPA-box. Bewaar de 4 bouten.
- Breng de tochtstrip aan op de afzuigtafel (A) of op de HEPA-box (B).

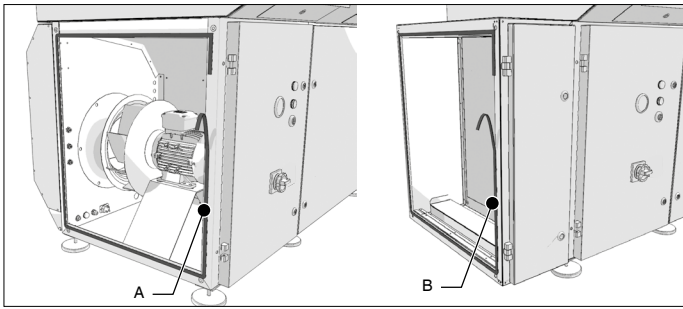


Fig. 4.13 Tochtstrip

Fig. 4.14

- Draai bouten (C) tot *halverwege* in de onderste 2 gaten aan de uitblaaszijde van de afzuigtafel of HEPA-box.

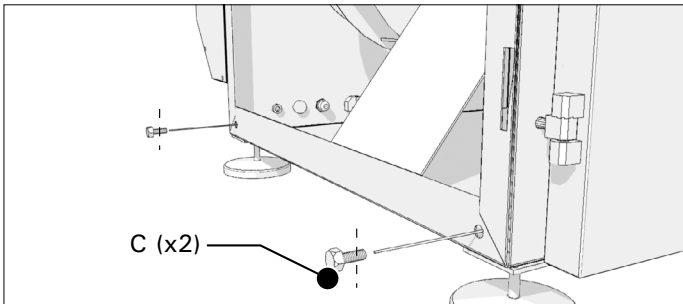


Fig. 4.14

Fig. 4.15

- Plaats het onderste schachtdeel (B) van de de geluiddemper/uitblaasmodule over de bouten (C).
- Zet het schachtdeel verticaal en draai 2 bouten (A) in de bovenste 2 gaten.
- Draai de 4 bouten vast.

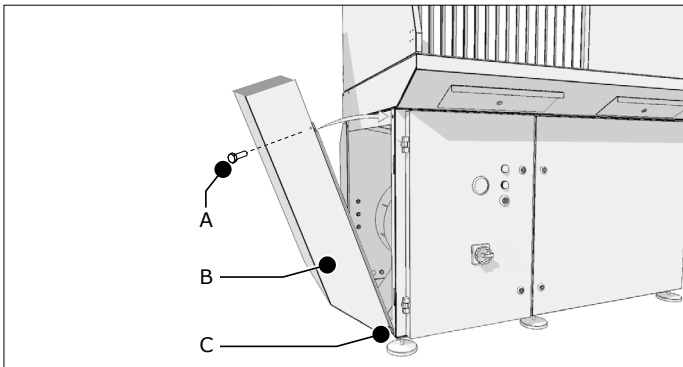


Fig. 4.15 Montage van het onderste schachtdeel

Fig. 4.16

- Zet het bovenste schachtdeel (A) op het onderste (B).
- Bevestig de schachtdelen aan elkaar met behulp van de 6 bouten + sluitringen (C).

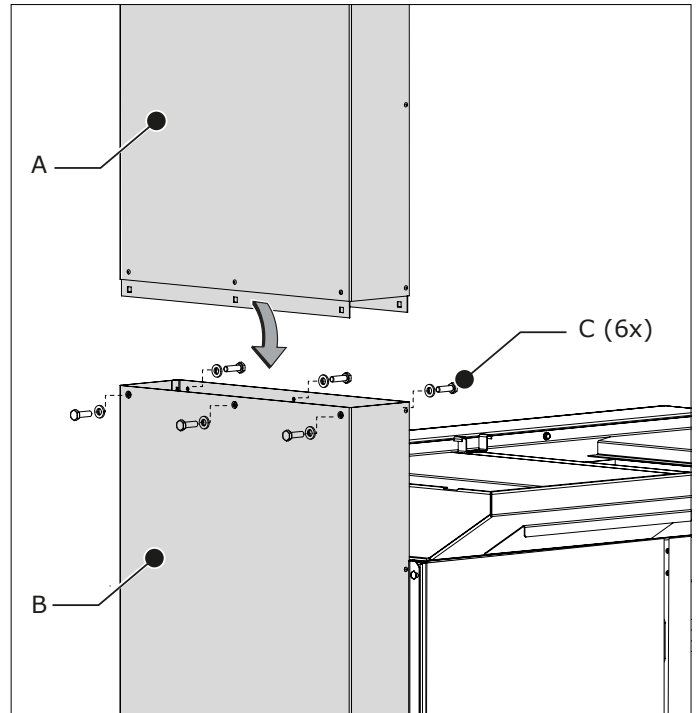


Fig. 4.16 Montage van het bovenste schachtdeel

Het uitblaaspaneel van de afzuigtafel is overbodig.

#### 4.4.6 Werklamp



- Verlichtingsarmatuur met 2,3 m kabel en stekker
- Bouten M6 (6)
- Tie-wrap (3)

Installeer de werklamp als volgt.

Fig. 4.17

- Bevestig de armatuur met de 6 bouten (A) aan het achterafzuigpaneel.

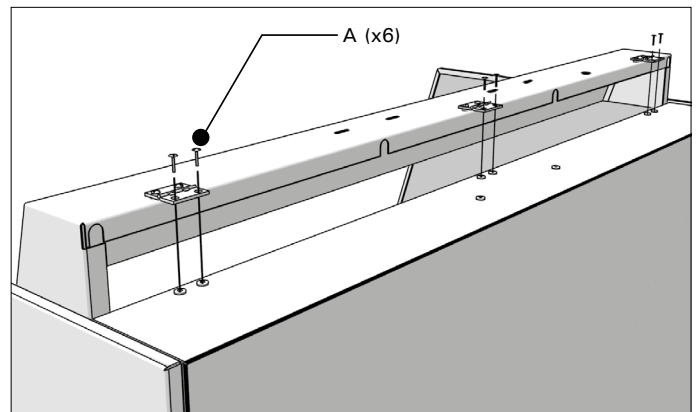


Fig. 4.17 Montage van de verlichtingsarmatuur

Fig. 4.18

- Breng de kabel langs de achterkant van de afzuigtafel naar beneden.
- Bevestig de kabel aan het achterafzuigpaneel met de 3 tie-wraps (B).
- Sluit de kabel aan (zie Fig. 2.3B).

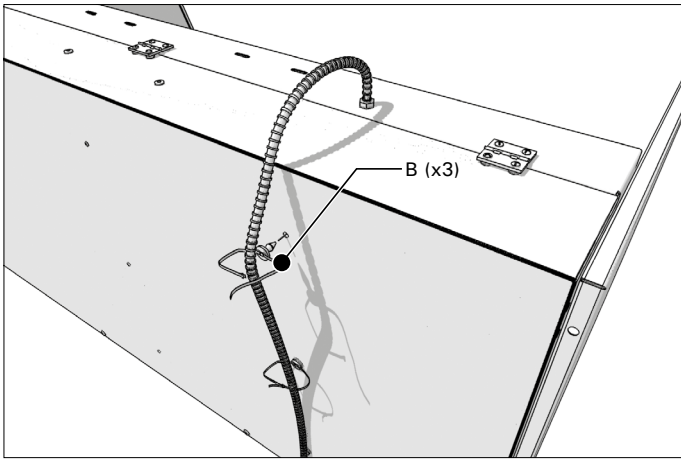


Fig. 4.18 Montage van de kabel

#### 4.4.7 Bewegingssensor

- |  |  |
|--|--|
|  | <ul style="list-style-type: none"> <li><input type="checkbox"/> Automatische start/stop 2,3 m kabel en stekker</li> <li><input type="checkbox"/> Bouten M6 (2)</li> <li><input type="checkbox"/> Tie-wrap (3)</li> </ul> |
|--|--|

Installeer de bewegingssensor als volgt.

Fig. 4.19

- Bevestig de bewegingssensor met de 2 bouten (A) aan de bovenkant van het achterafzuigpaneel.

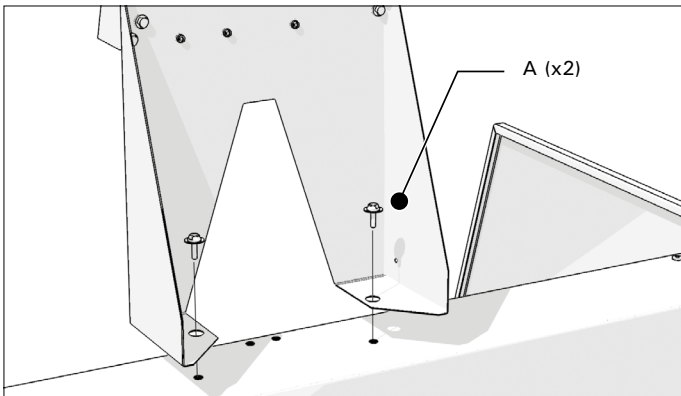


Fig. 4.19 Montage van de bewegingssensor

Fig. 4.20

- Breng de kabel langs de achterkant van de afzuigtafel naar beneden.
- Bevestig de kabel aan het achterafzuigpaneel met de 3 tie-wraps (B).
- Sluit de kabel aan (zie Fig. 2.3A).

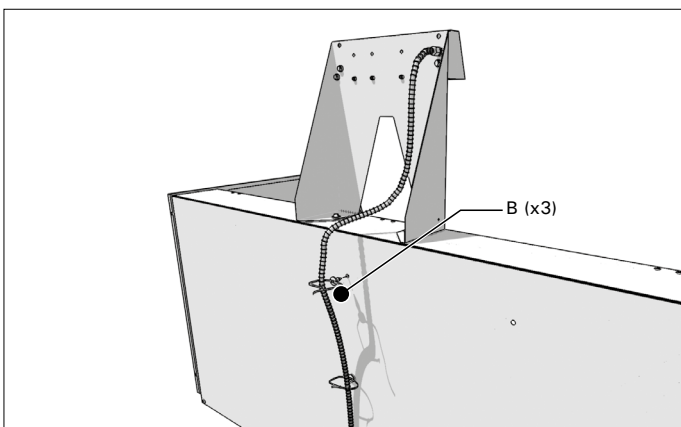


Fig. 4.20 Montage van de kabel

#### 4.4.8 Laskabelsensor

- |  |   |
|--|---|
|  | <ul style="list-style-type: none"> <li><input type="checkbox"/> Klem met 2,3 m kabel en stekker</li> <li><input type="checkbox"/> Tie-wrap (3)</li> </ul> |
|--|---|

Installeer de laskabelsensor als volgt.

- Sluit de kabel aan (zie Fig. 2.3A).

#### 4.4.9 Montageplaat voor bankschroef

De montageplaat voor bankschroef kan uitsluitend op het standaard werkrooster worden gemonteerd.

- |  |  |
|--|--|
|  | <ul style="list-style-type: none"> <li><input type="checkbox"/> Montageplaat</li> <li><input type="checkbox"/> Strip (2)</li> <li><input type="checkbox"/> Bout M6 (4)</li> <li><input type="checkbox"/> Moer M6 (4)</li> <li><input type="checkbox"/> Sluistring (8)</li> </ul> |
|--|--|

Installeer de montageplaat als volgt.

Fig. 4.21

- Bepaal de gewenste positie en zet de montageplaat op het rooster.
- Plaats de strips onder het werkrooster en bevestig ze met de bouten, moeren en sluitringen.

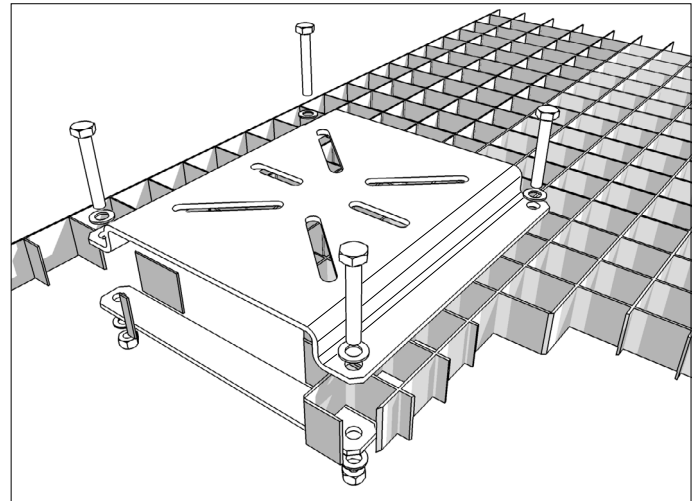


Fig. 4.21 Montage van de montageplaat voor bankschroef

#### 4.4.10 Wielset

- |  |   |
|--|---|
|  | <ul style="list-style-type: none"> <li><input type="checkbox"/> Zwenkwiel met rem (2)</li> <li><input type="checkbox"/> Zwenkwiel zonder rem (3)</li> </ul> |
|--|---|

Installeer de wielset als volgt.

- Til de afzuigtafel op met behulp van een heftruck of palletwagen.
- Demonteer de 5 stelvoeten.
- Monteer in plaats daarvan de zwenkwielen;
  - zwenkwielen met rem: de hoeken links- en rechtsvoor
  - zwenkwielen zonder rem: montageposities aan de achterkant

- |  |   |
|--|---|
|  | <b>LET OP!</b>  |
|  | <p>Draai de schroefdraad van de zwenkwielen zo diep mogelijk naar binnen.</p> <p>Door het gebruik van de wielset staat de werkhoogte van de afzuigtafel vast op 950 mm.</p> |

## 4.5 Werkrooster

Installeer het werkrooster als volgt.

Fig. 4.1

- Maak de beugel<sup>3</sup> los van de afzuigtafel. Bewaar de schroeven.
- Installeer het werkrooster (tweedelig).
- Plaats de beugel over beide delen van het werkrooster.
- Bevestig de beugel met de schroeven.

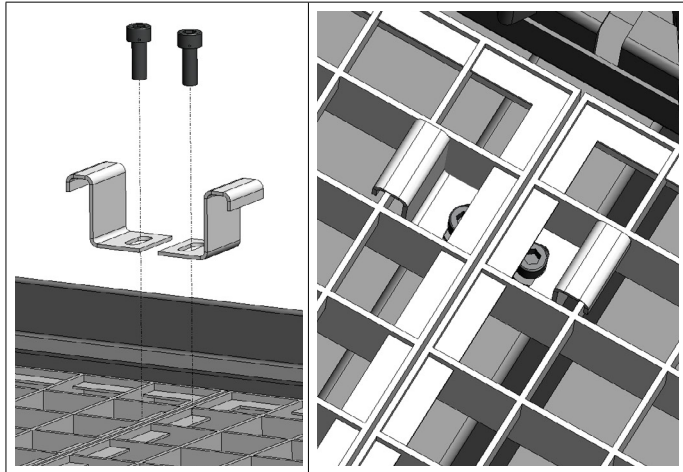


Fig. 4.1 Beugel (2-delig)

- Zet de afzuigtafel tegen de wand.
- Indien nodig:  
Gebruik de stelvoeten om de afzuigtafel waterpas en op de gewenste hoogte te zetten (min. 920 mm - max. 970 mm) (zie Fig. III op pagina 18).

## 4.8 Elektrische aansluiting



### VOORZICHTIG

Controleer of het product geschikt is voor aansluiting op het plaatselijke net. Gegevens met betrekking tot de aansluitspanning en frequentie vindt u op het betreffende identificatieplaatje. Aansluiting dient te geschieden in overeenstemming met de ter plaatse geldende voorschriften en is uitsluitend toegestaan aan daartoe opgeleide, bevoegde service-technici.

De afzuigtafel kan op twee manieren op het elektriciteitsnet worden aangesloten:

- door een 3~ stekker (geaard); of
- rechtstreeks op de stroomvoorziening

- Sluit het netsnoer aan op het elektriciteitsnet.

### 4.8.1 Draairichting

Controleer de draairichting van de ventilator als volgt:

- Zet de hoofdschakelaar aan.
- Druk op de ON knop om de ventilator te starten.
- Druk op de OFF knop om de ventilator uit te schakelen.
- Wacht 10 seconden.
- Open de linker deur.



### WAARSCHUWING

Open de deur **niet** binnen 10 seconden na uitschakeling van de ventilator. Houd uw handen weg van het ventilatorwiel.

De motor is voorzien van een sticker die de juiste draairichting aangeeft.

- Controleer de draairichting tijdens de nadraaitijd van de ventilator.
- Zet de hoofdschakelaar uit.
- Koppel de afzuigtafel los van het net.
- Indien nodig:  
Wijzig indien nodig de fasenaansluiting.



### LET OP!

Het aanbrengen van de beugel is nodig om het werkrooster te aarden.

## 4.6 Persluchtaansluiting (alleen voor DraftMax Ultra)



De afzuigtafel werkt met perslucht met een aanbevolen werkdruk van 5-8 bar. Zorg ervoor dat de persluchtdruk zich altijd tussen deze waarden bevindt (bij voorkeur 5 bar). Monteer indien nodig een reduceerventiel om overdruk te voorkomen. Als de druk te hoog is, zal een veiligheidsklep in de afzuigtafel opengaan om de druk te verlagen. Zodra de druk het juiste niveau heeft bereikt, sluit de klep weer.



### LET OP!

De perslucht moet vrij zijn van olie en vocht volgens ISO 8573-3 klasse 6.

- Sluit perslucht aan op de afzuigtafel (zie Fig. 2.3C).

## 4.7 Positionering



U kunt de afzuigtafel naar de uiteindelijke positie verplaatsen met:

- een vorkheftruck (aanbevolen manier); of
- een palletwagen (afzuigtafel moet hierbij schuin worden gehouden); of
- spanbanden die door een vorkheftruck worden opgetild (zie Fig. I op pagina 18)



### VOORZICHTIG

Zet de afzuigtafel niet op plaatsen waar deze is blootgesteld aan trillingen of aan warmtestraling afkomstig van warmtebronnen. Respecteer de eerder vermelde omgevingscondities.

## 5 GEBRUIK



### WAARSCHUWING

Brandgevaar! Gebruik de afzuigtafel **niet** zonder vonkenvangers, filterpatronen en stofladen.

### 5.1 DraftMax Basic

#### 5.1.1 Bedieningspaneel

Het bedieningspaneel is voorzien van de volgende bedieningsorganen en indicatoren:

Fig. 5.1

- A Hoofdschakelaar
- B Manometer
- C Drukknop ON [AAN] groen
- D Drukknop OFF [UIT] zwart

3. De beugel bestaat uit twee delen.

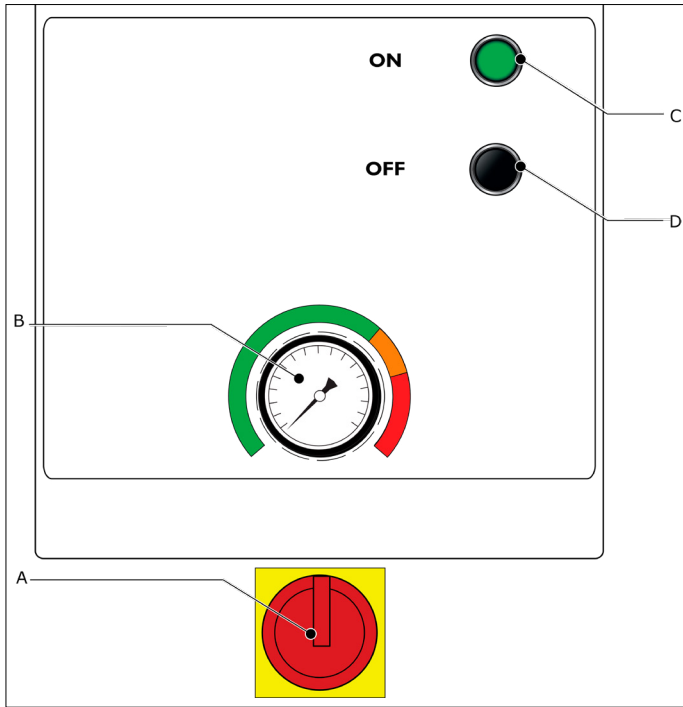


Fig. 5.1 Bedieningspaneel DraftMax Basic

### 5.1.2 Werking

Fig. 5.1

- Controleer of de hoofdschakelaar (A) aan staat.
- Druk op de ON knop (C) om de ventilator te starten.
- Begin te lassen/slijpen.
- Druk na het beëindigen van de las-/slijpwerkzaamheden op de OFF knop (D) om de ventilator uit te schakelen.

### 5.1.3 Vervangen van de filters

Fig. 5.1

- Controleer tijdens het gebruik regelmatig de manometer (B). Wanneer de druk 1400 Pa bereikt heeft, moet u de filterpatronen vervangen.
- Zie paragraaf 6.2.1 voor de procedure om de filterpatronen te vervangen.

## 5.2 DraftMax Ultra

### 5.2.1 Bedieningspaneel

Het bedieningspaneel is voorzien van de volgende bedieningsorganen en indicatoren:

Fig. 5.2

- A Hoofdschakelaar
- B Manometer
- C Drukknop ON/OFF (groen)
- D Drukknop HANDMATIGE REINIGING (zwart)
- E Controlelamp ALARM

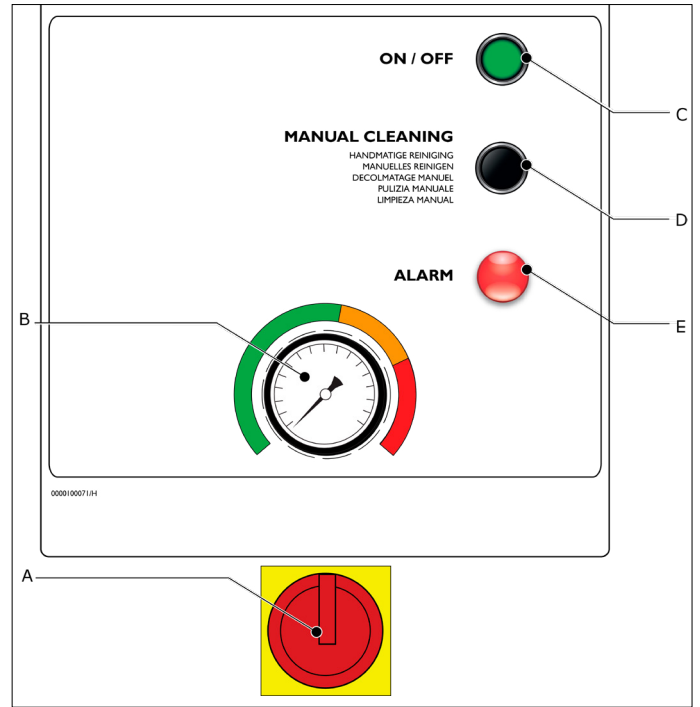


Fig. 5.2 Bedieningspaneel DraftMax Ultra

### 5.2.2 Werking

Fig. 5.2

- Controleer of de hoofdschakelaar (A) aan staat.

Afhankelijk van uw specifieke configuratie:

| Zonder een sensor  | Met: bewegingssensor  | laskabelsensor (alleen voor lassen)   |
|--|---|---|
| <ul style="list-style-type: none"> <li>• Druk op de ON/OFF knop (C) om de ventilator te starten</li> <li>• Begin te lassen/slijpen</li> <li>• Druk na het beëindigen van de las-/slijpwerkzaamheden op de ON/OFF knop (C) om de ventilator uit te schakelen</li> </ul> | <ul style="list-style-type: none"> <li>• Begin te lassen/slijpen</li> </ul> | <ul style="list-style-type: none"> <li>• Klem de laskabelsensor op de massakabel van de lasmachine.</li> <li>• Begin te lassen</li> </ul> |
| De ventilator start en stopt automatisch   |   |   |

### 5.2.3 Automatische filterreiniging

Zodra de druk over de filterpatronen tijdens het gebruik de drempelwaarde bereikt (1200 Pa), treedt het automatische filterreinigingssysteem automatisch in werking. Deze procedure duurt 2 minuten, waarin elk filterpatroon door 7 persluchtstoten wordt gereinigd.

### 5.2.4 Reiniging handmatig activeren

Desgewenst kunt u het filterreinigingssysteem handmatig activeren (alleen online reiniging).


Fig. 5.2


- Druk op de ON/OFF knop (C) om de ventilator te starten.
- Druk op de knop HANDMATIGE REINIGING om het reinigingssysteem te activeren.

Deze procedure duurt 2 minuten, waarin elk filterpatroon door 7 persluchtstoten wordt gereinigd.

### 5.2.5 Controlelamp ALARM

Het alarmlicht kan twee verschillende signalen geven:

| Signaal  | Betekent                     | Benodigde actie  |
|--|------------------------------|--|
|  | Filterpatronen zijn verstopt | Vervang de filterpatronen (zie paragraaf 6.2.1). <i>Vervang tevens het eventuele HEPA-filter (zie paragraaf 6.2.2)</i> |
|  | Geen perslucht beschikbaar   | Herstel de persluchtaansluiting  |

 Om het alarmlicht tijdelijk te onderdrukken: Druk tweemaal op de ON/OFF knop (uit en aan). Het alarmlicht begint na 10 minuten opnieuw te knipperen, tenzij u het probleem heeft opgelost.

### 5.2.6 Vervangen van de filters

Wanneer het filterreinigingssysteem de druk niet binnen 10 minuten beneden 1200 Pa krijgt, zijn de filterpatronen waarschijnlijk verzadigd en zullen ze vervangen moeten worden. Dit wordt aangegeven door het alarmlicht (zie paragraaf 5.2.5).

Fig. 5.2


- Druk op de ON/OFF knop (C) om de ventilator te stoppen.
- Zie paragraaf 6.2.1 voor de procedure om de filterpatronen te vervangen.

## 6 ONDERHOUD

### 6.1 Periodiek onderhoud



Het product is ontworpen om gedurende lange tijd probleemloos te functioneren met een minimum aan onderhoud. Om dit te garanderen zijn echter enkele eenvoudige, regelmatig uit te voeren onderhouds- en reinigingswerkzaamheden noodzakelijk die in dit hoofdstuk worden beschreven. Indien u met de nodige voorzichtigheid te werk gaat en regelmatig onderhoud uitvoert, zullen eventuele problemen veelal ontdekt en gecorrigeerd kunnen worden voordat ze tot stilstand leiden.

 **WAARSCHUWING**  
Achterstallig onderhoud kan leiden tot brand.

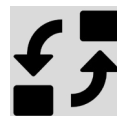
De aangegeven onderhoudsintervallen kunnen variëren afhankelijk van de specifieke arbeids- en bedrijfsomstandigheden. Daarom wordt aanbevolen - naast het hier aangegeven periodieke onderhoud - het product jaarlijks aan een grondige, algehele inspectie te onderwerpen. Neem hiertoe contact op met uw leverancier.

 **VOORZICHTIG**  
Maak de afzuigtafel stroomloos en koppel de perslucht los (indien van toepassing), voordat u de onderstaande werkzaamheden gaat uitvoeren. Lees eerst de onderhoudsvoorschriften vooraan in deze handleiding

*Cursief gedrukte tekst in de onderstaande tabel heeft betrekking op opties en accessoires.*

| Onderdeel   | Actie   | Frequentie: elke ... |       |        |
|---|---|----------------------|-------|--------|
|   |   | week                 | 2 wkn | 12 mnd |
| Voorvonken-<br>vangers  | Controleer op beschadiging en een correcte plaatsing. Indien nodig vervangen. | X                    |       |        |
|   | Reinig met een industriële stofzuiger   |                      | X     |        |
| Hoofdvonken-<br>vangers   | Controleer op beschadiging en een correcte plaatsing. Indien nodig vervangen. | X                    |       |        |
|   | Reinig met een industriële stofzuiger   |                      | X     |        |
| Filterpatronen  | Controleer op beschadiging en een correcte plaatsing. Indien nodig vervangen. | X                    |       |        |
| Stofladen   | Controleer op beschadiging en een correcte plaatsing. Indien nodig vervangen. | X                    |       |        |
|   | Reinig de stoflade onder de filterpatronen met een industriële stofzuiger     |                      | X     |        |
| Deuren  | Controleer op beschadiging en een correcte plaatsing. Indien nodig vervangen. | X                    |       |        |
| Uitblaasrooster   | Reinig met een industriële stofzuiger   |                      |       | X      |
| Werkrooster voor plasmasnijden  | Controleer op beschadigingen. Vervang indien nodig de beschadigde staven.     | X                    |       |        |
| Vonkenvangers van geperforeerd staal (onder werkrooster voor plasmasnijden) | Controleer op beschadiging en een correcte plaatsing. Indien nodig vervangen. | X                    |       |        |

### 6.2 Filterpatroon vervangen



  **Persoonlijke beschermingsmiddelen (PBM)**  
Draag adembescherming en beschermende handschoenen bij het vervangen van de filters.

 **WAARSCHUWING**  
De filters **niet** vervangen wanneer de ventilator draait.

 **LET OP!**  
Gebruik een industriële stofzuiger die voldoet aan filterklasse H volgens de norm EN 60335-2-69 voor het reinigen van de vonkenvangers, stofladen en het filtercompartiment.

#### 6.2.1 Filterpatronen

De vervangingsfilters worden geleverd in een plastic zak, inclusief mondkapje en een paar wegwerphandschoenen. Het verdient aanbeveling beide filterpatronen gelijktijdig te vervangen.

Vervang de filterpatronen als volgt.

Fig. 6.1

- Maak de unit stroomloos.
- Pak de vervangingsfilters uit en bewaar de plastic zakken.
- Open de rechter deur met de vierkantsleutel. Draai de vierkantsleutel naar **links** om de deur te ontgrendelen.

**WAARSCHUWING**  
Wacht ten minste 60 seconden voor het openen van de deur om het stof in het filtercompartiment te laten bezinken.

- Verwijder de gebruikte filterpatronen en verpak ze in de plastic zakken waarin de nieuwe filters zijn geleverd.
- Sluit de zakken goed af met de meegeleverde tie-wrap.
- Reinig de voorvonkenvangers en plaats ze terug.
- Leeg de stofladen onder de voorvonkenvangers en de filterpatronen, bij voorkeur met een industriële stofzuiger. Plaats de stofladen terug.
- Haal de hoofdvonkenvangers uit de afzuigtafel en reinig ze.
- Reinig het gehele filtercompartiment, inclusief de ruimte links en rechts van de hoofdvonkenvangers.
- Plaats de hoofdvonkenvangers terug.
- Installeer de nieuwe filterpatronen.
- Sluit de deur.
- Voer de gebruikte filterpatronen af conform de lokaal geldende voorschriften en/of richtlijnen.

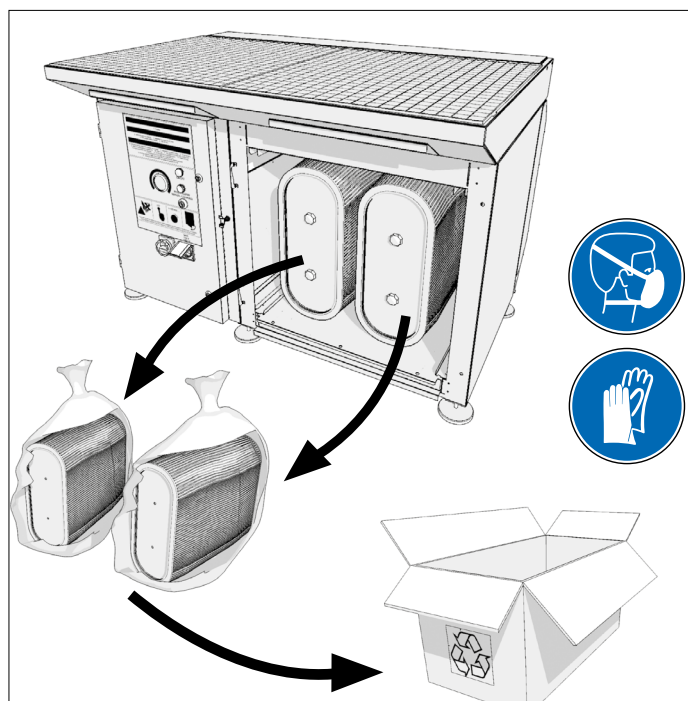


Fig. 6.1 Vervangen van de filters

Als u de optionele HEPA-kit heeft geïnstalleerd, moet u ook het HEPA-filter vervangen.

### 6.2.2 HEPA-filter (optie)

Het HEPA-filter wordt geleverd in een plastic zak, inclusief mondkapje en een paar wegwerphandschoenen. U moet het HEPA-filter gelijktijdig met de filterpatronen vervangen.

Vervang het HEPA-filter als volgt.

- Open de deur van de HEPA-box.
- Ontgrendel het HEPA-filter (zie Fig. 4.11B).
- Verwijder het gebruikte HEPA-filter en verpak het in de plastic zak waarin het nieuwe filter is geleverd.
- Reinigen de filterbehuizing.
- Installeer een nieuw HEPA-filter.
- Vergrendel het filter door het aantrekken van de twee strips. Een klik geeft aan dat het filter correct vergrendeld is.
- Sluit de deur.
- Voer het gebruikte HEPA-filter af conform de lokaal geldende voorschriften en/of richtlijnen.

## 7 VERHELPEN VAN STORINGEN


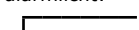
Wanneer de unit niet (correct) functioneert, raadpleeg dan de volgende checklist om te zien of u het probleem zelf kunt verhelpen. Is dit niet het geval, neem dan contact op met uw leverancier.



|  |   |
|--|---|
|  | <i>Cursief gedrukte tekst heeft betrekking op opties en accessoires.</i>  |
|  | <b>WAARSCHUWING</b><br>Respecteer bij het uitvoeren van onderstaande werkzaamheden de veiligheidsinstructies zoals beschreven in hoofdstuk 3. |
|  | Wacht na het uitschakelen van de ventilator ten minste 60 seconden voordat u de deur(en) opent.   |

| Signalering              | Probleem  | Mogelijke oorzaak                  | Oplossing   |
|--------------------------|---|------------------------------------|---|
| <b>Algemeen</b>          |   |                                    |   |
| De ventilator start niet | De afzuigtafel werkt niet                                   | Geen netspanning aanwezig          | Sluit de netspanning aan                                      |
|                          |   | De hoofdschakelaar staat uit       | Zet de hoofdschakelaar aan                                    |
|                          |   | Motor defect                       | Repareer of vervang de motor                                  |
|                          |   | ON/OFF-knop defect                 | Vervang de ON/OFF-knop  |
|                          |   | Zekering(en) defect                | Controleer de zekeringen F1, F2 en F3 en vervang indien nodig |
|                          |   | Thermisch relais geactiveerd       | Controleer de instellingen en reset het thermisch relais      |
|                          |   | Thermisch relais defect            | Vervang het thermisch relais                                  |
|                          |   | Linker- en/of rechterdeur open     | Sluit en vergrendel beide deuren                              |
|                          | Veiligheidschakelaar in de linker- en/of rechterdeur defect | Vervang de veiligheidschakelaar(s) |   |

| Signalering                                 | Probleem                                       | Mogelijke oorzaak   | Oplossing  |
|---|--|---|--|
| Onvoldoende afzuigcapaciteit                | De afzuigtafel werkt niet naar behoren         | Filterpatronen zijn verstopt  | Vervang beide filterpatronen (zie paragraaf 6.2.1).<br><i>Vervang tevens het HEPA-filter (zie paragraaf 6.2.2)</i>                               |
|   |  | Manometer defect (geeft een waarde lager dan 800 Pa aan)                      | Vervang de manometer en de filterpatronen (zie paragraaf 6.2.1).<br><i>Vervang tevens het HEPA-filter (zie paragraaf 6.2.2)</i>                  |
|   |  | Motordraairichting verkeerd   | Wijzig de fasenaansluiting om draairichting van de motor te veranderen   |
|   |  | Voor- en/of hoofdvonkenvangers zijn vervuild                                  | Reinig de vonkenvangers  |
| Stof of rook uit het uitblaasrooster        | Vervuiling van de ruimte                       | Filterpatroon/-patronen gescheurd   | Vervang beide filterpatronen (zie paragraaf 6.2.1) en reinig het uitblaasrooster.<br><i>Vervang tevens het HEPA-filter (zie paragraaf 6.2.2)</i> |
| Werklamp functioneert niet                  | Geen verlichting                               | Hoofdschakelaar staat uit   | Zet de hoofdschakelaar aan   |
|   |  | Kabel is niet aangesloten   | Sluit de kabel aan (zie Fig. 2.3B)   |
|   |  | LED-buis is defect  | Vervang de LED-buis  |
|   |  | Zekering defect   | Controleer zekering F4 en vervang indien nodig   |
| <b>Alleen voor DraftMax Ultra</b>           |  |   |  |
| De ventilator start niet                    | De afzuigtafel werkt niet                      | Automatische start/stop (bewegings-sensor of laskabelsensor) niet aangesloten | Sluit de kabel van de automatische start/stop aan (zie Fig. 2.3A)  |
|   |  | Sensor van de bewegings-sensor defect   | Vervang de sensor  |
|   |  | Laskabelsensor niet aangesloten   | Sluit de klem van de laskabelsensor aan op de massakabel van de lasmachine   |
| Onregelmatige filterreiniging               | Eén van de filterpatronen wordt niet gereinigd | Eén van de membraankleppen is defect  | Vervang beide membraankleppen  |
| Onvoldoende afzuigcapaciteit                | Geen filterreiniging                           | Membraanklep(pen) defect of versleten   | Vervang beide membraankleppen  |
| Drukknop HANDMATIGE REINIGING reageert niet | Geen filterreiniging                           | Drukknop HANDMATIGE REINIGING defect  | Vervang drukknop HANDMATIGE REINIGING  |
|   |  | Printplaat defect   | Vervang de printplaat  |

| Signalering  | Probleem                               | Mogelijke oorzaak            | Oplossing   |
|--|--|------------------------------|---|
| Signaal van het alarmlicht:<br> | De afzuigtafel werkt niet naar behoren | Filterpatronen zijn verstopt | Vervang beide filterpatronen (zie paragraaf 6.2.1).<br><i>Vervang tevens het HEPA-filter (zie paragraaf )</i> |
| Signaal van het alarmlicht:<br> | Filterreinigingssysteem werkt niet     | Geen perslucht beschikbaar   | Sluit de perslucht aan / herstel de persluchtvoorziening  |

## 8 RESERVEONDERDELEN

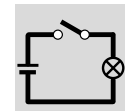
### 8.1 Filterunit

Voor de afzuigtafel zijn de volgende reserveonderdelen verkrijgbaar;  
- zie de exploded view Fig. IV op pagina 19 en de reserveonderdelenlijst Fig. V op pagina 20



## 9 ELEKTRISCH SCHEMA



Zie het separaat bijgevoegde elektrisch schema.



## 10 AFDANKEN

Het demonteren en afvoeren van de afzuigtafel moet mag uitsluitend worden uitgevoerd door daartoe bevoegd personeel.



|   |  |  |
|---|--|--|
|  |  | <b>Persoonlijke beschermingsmiddelen (PBM)</b><br>Draag adembescherming en beschermende handschoenen bij het demonteren en afvoeren van de unit. |
|---|--|--|

### 10.1 Demontage

Respecteer de volgende instructies om de afzuigtafel veilig te demonteren.

Alvorens de afzuigtafel te demonteren:

- koppel de afzuigtafel los van het net
- koppel de persluchtaansluiting los
- reinig de buitenzijde

Tijdens het demonteren van de afzuigtafel:

- zorg voor voldoende ventilatie, bv. door gebruik van een mobiele ventilator

Na het demonteren van de afzuigtafel:

- maak het werkgebied schoon

### 10.2 Afdanken

Voer het vuil en stof, samen met de gebruikte filterpatronen, op een professionele manier af conform de lokaal geldende voorschriften en/of richtlijnen.



---

---

## CE-VERKLARING

### EG-verklaring van overeenstemming

Wij, Plymovent Manufacturing B.V., Koraalstraat 9, 1812 RK Alkmaar, Nederland, verklaren geheel onder eigen verantwoordelijkheid dat het product:



- DraftMax Basic
- DraftMax Ultra

waarop deze verklaring betrekking heeft, in overeenstemming is met de bepalingen van de volgende richtlijn(en):

- Machinerichtlijn 2006/42 EC
- EMC 2014/30 EU
- Laagspanningsrichtlijn 2014/35 EU
- ErP-richtlijn 2009/125 EC
- EN-ISO 21904-2-2020 (W3) <sup>4</sup>

Handtekening:

Naam: M.S.J. Ligthart  
Functie: Product Manager  
Datum van afgifte: 1 april 2021

---

4. DraftMax + HEPA kit

Fig. I Selectiediagram

|                                  | Toepassing                 |            |            |               |
|----------------------------------|----------------------------|------------|------------|---------------|
|                                  | Lassen van gelegeerd staal | RVS lassen | Slijpen    | Plasmasnijden |
| <b>DraftMax Basic</b>            | <b>ja</b>                  | <b>ja</b>  | <b>ja</b>  | <b>ja</b>     |
| - Kit voor achterafzuiging       | vereist                    | vereist    | optie      | vereist       |
| - Zijpanelen                     | optie                      | optie      | optie      | optie         |
| - Werkrooster voor plasmasnijden | nee                        | nee        | nee        | vereist       |
| - HEPA-kit                       | aanbevolen                 | optie      | optie      | optie         |
| - Geluiddemper/uitblaasmodule    | aanbevolen                 | aanbevolen | aanbevolen | aanbevolen    |
| - Werklamp                       | optie                      | optie      | optie      | optie         |
| - Montageplaat voor bankschroef  | optie                      | optie      | optie      | nee           |
| - Wielset                        | optie                      | optie      | optie      | optie         |
| - Deksel voor stoflade           | aanbevolen                 | aanbevolen | optie      | optie         |
| <b>DraftMax Ultra</b>            | <b>ja</b>                  | <b>ja</b>  | <b>ja</b>  | <b>ja</b>     |
| - Kit voor achterafzuiging       | vereist                    | vereist    | optie      | vereist       |
| - Zijpanelen                     | optie                      | optie      | optie      | optie         |
| - Werkrooster voor plasmasnijden | nee                        | nee        | nee        | vereist       |
| - HEPA-kit                       | aanbevolen                 | optie      | optie      | optie         |
| - Geluiddemper/uitblaasmodule    | aanbevolen                 | aanbevolen | aanbevolen | aanbevolen    |
| - Werklamp                       | optie                      | optie      | optie      | optie         |
| - Bewegingssensor                | optie                      | optie      | optie      | optie         |
| - Laskabelsensor                 | optie                      | optie      | optie      | optie         |
| - Montageplaat voor bankschroef  | optie                      | optie      | optie      | nee           |
| - Wielset                        | optie                      | optie      | optie      | optie         |
| - Deksel voor stoflade           | aanbevolen                 | aanbevolen | optie      | optie         |

Fig. II Spanbanden

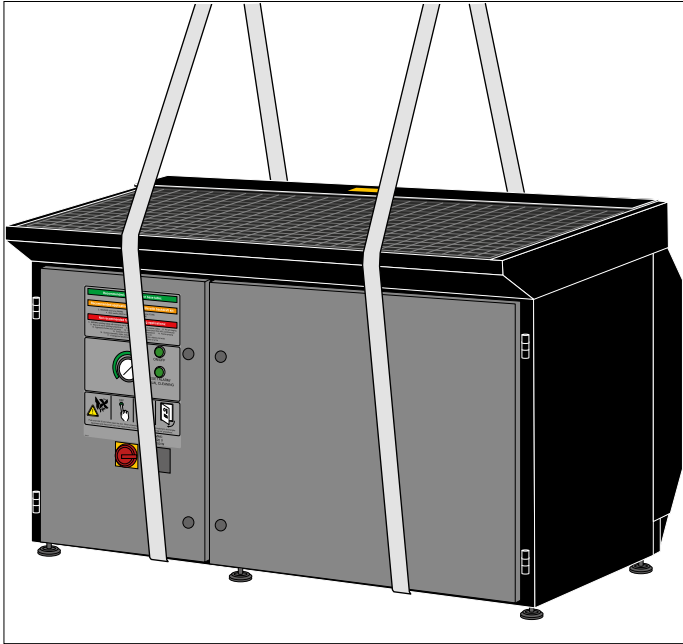


Fig. III Stelvoeten

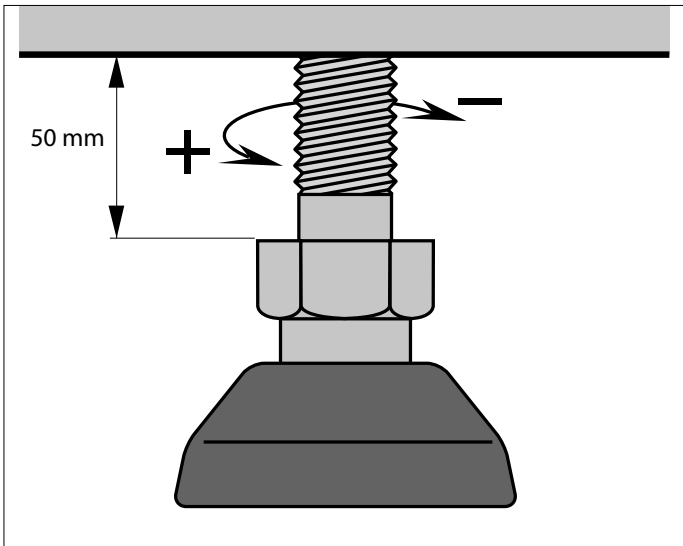


Fig. IV Exploded view

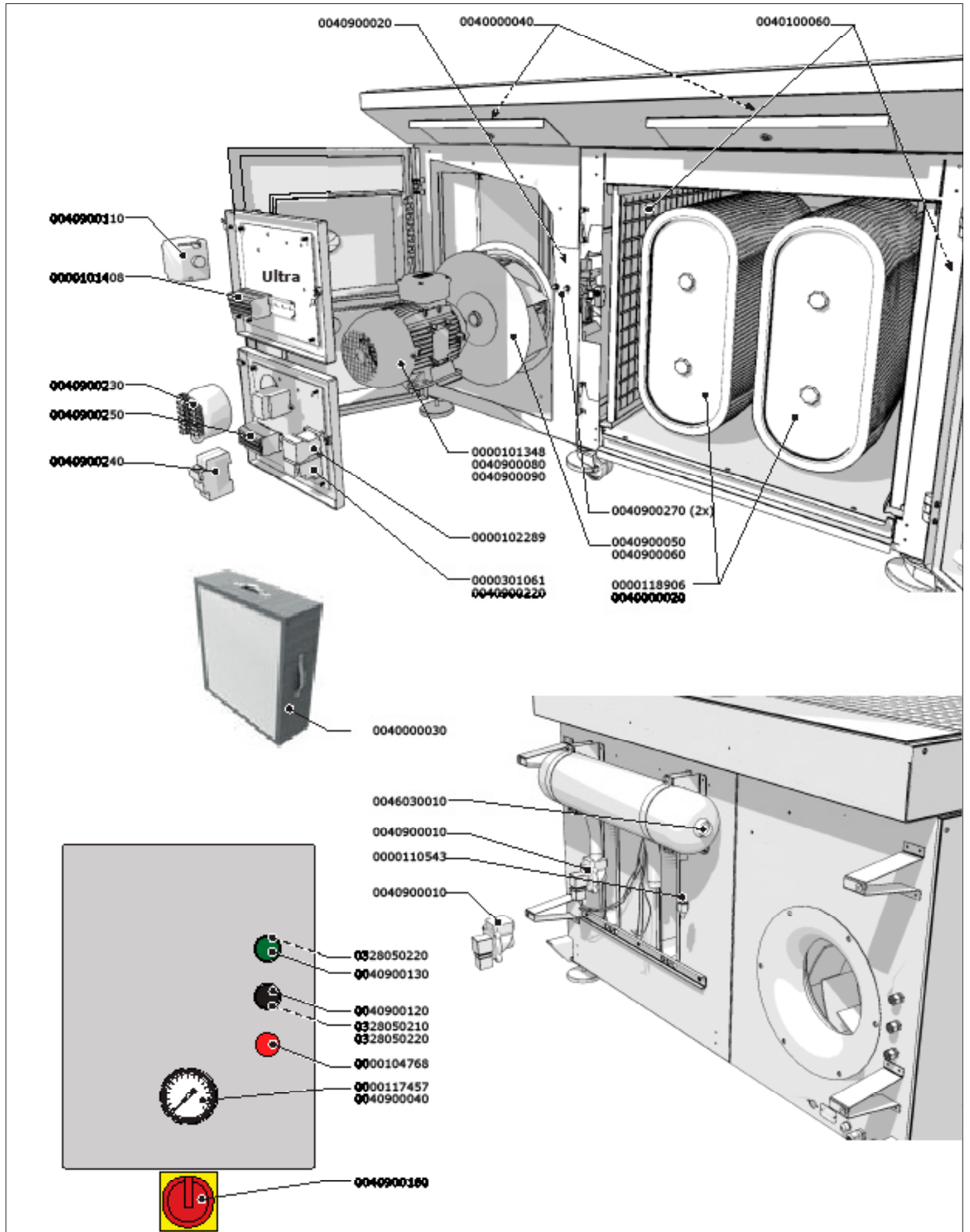


Fig. V Reserveonderdelen

| Art.nr.                      | Omschrijving  |
|------------------------------|---|
| <b>Algemeen</b>              |   |
| 0000101348                   | Motor 2,2 kW; 230-400V/3ph/50Hz (IEC)   |
| 0000101408                   | Zekering 2 A 5x20 mm UL   |
| 0000102289                   | Relais MC2A   |
| 0000102753                   | Stelvoet voor DM/MF/ME  |
| 0000102822                   | Werkrooster (2-delig)   |
| 0000301061                   | NTR-4.2/5.7A / Thermisch relais   |
| 0000117457                   | Manometer Ø 60 mm (zwarte ring)   |
| 0000117906                   | Spoel 24 AC incl. connector   |
| 0000117908                   | Membraan (vierkant) + veer van magneetventiel                                     |
| 0040000020                   | DuraFilter FCC-52 (2-delig)   |
| 0040000040                   | Vorvonkenvanger (set van 2)   |
| 0040100060                   | Vonkenvanger (set van 2)  |
| 0040900040                   | Manometer Ø 63 mm (metalen ring)  |
| 0040900050                   | Ventilatorwiel 50Hz/2800 rpm  |
| 0040900060                   | Ventilatorwiel 60Hz/3400 rpm  |
| 0040900080                   | Motor 3 kW (4 HP); 208-240/480V/3ph/60Hz (USA)                                    |
| 0040900090                   | Motor 3 kW (4 HP); 600V/3ph/60Hz (Canada)   |
| 0040900120                   | Drukknop zwart  |
| 0040900130                   | Drukknop groen incl. LED  |
| 0040900180                   | Hoofdschakelaar 25A   |
| 0040900220                   | Thermisch relais 3,2-16 A   |
| 0040900230                   | Transformator UL 65 VA  |
| 0040900240                   | Zekering 1A langzaam (CC MR1)   |
| 0040900250                   | Zekering 500 mA   |
| 0040900270                   | Veiligheidsschakelaar   |
| 0328050210                   | Schakelelement N/C  |
| 0328050220                   | Schakelelement N/O  |
| <b>DraftMax Ultra</b>        |   |
| 0000104768                   | Controlelamp rood   |
| 0000110543                   | Schakelaar aanwezigheid perslucht NC  |
| 0040900010                   | Magneetventiel AC   |
| 0040900020                   | Drukregelventiel  |
| 0040900100                   | Besturingsprint   |
| 0040900110                   | Drukverschilschakelaar 6-50 mBar  |
| 0046030010                   | Veiligheidsventiel 6-10 bar voor persluchtvat                                     |
| <b>Opties en accessoires</b> |   |
| 0000102982                   | Vonkenvanger van geperforeerd staal (2-delig) voor werkrooster voor plasmasnijden |
| 0000118906                   | DuraFilter FCC-36/PTFE (2-delig)  |
| 0040000030                   | HEPA-filter   |
| 0040900290                   | PIR bewegingsmelder   |

