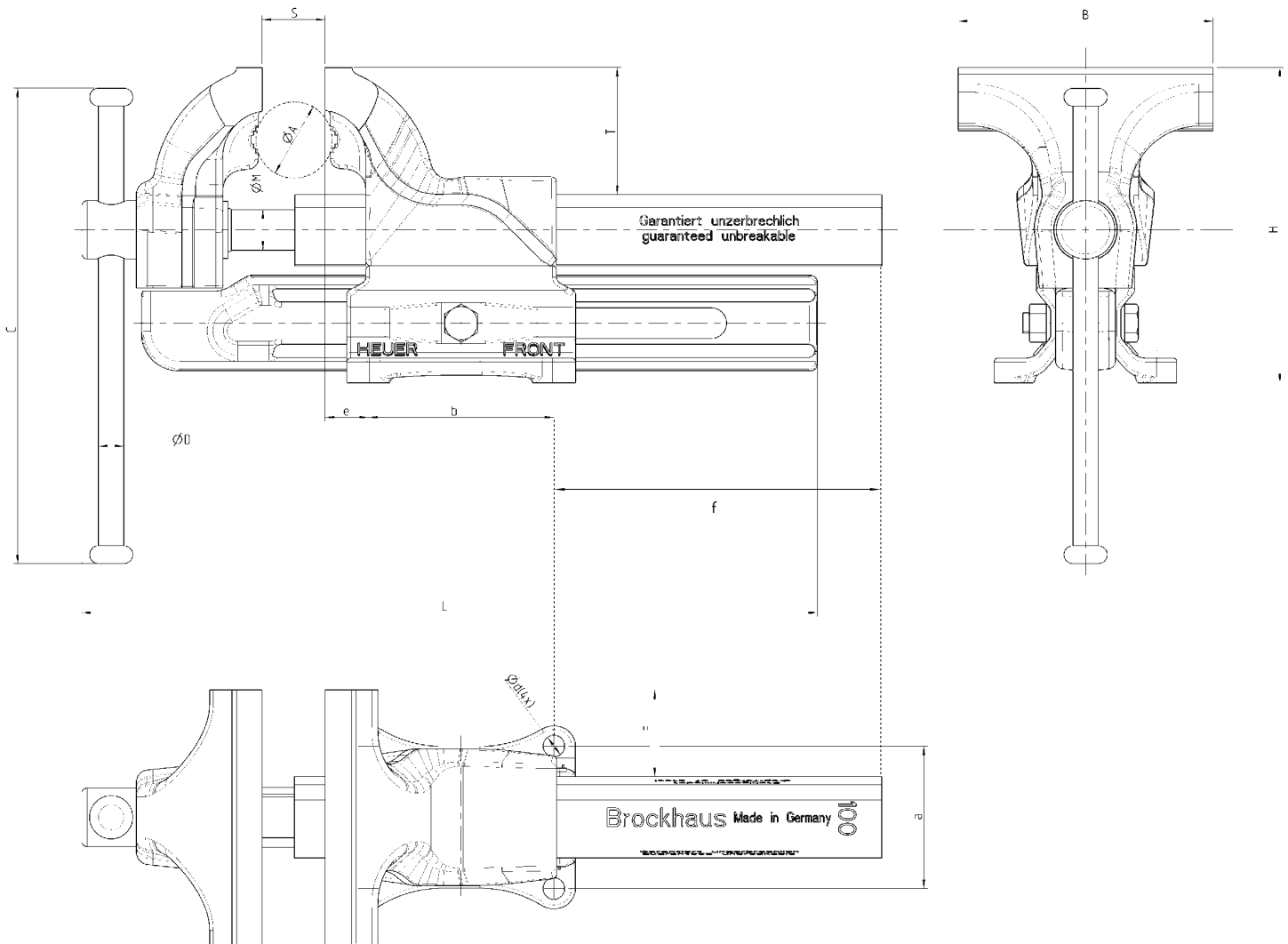
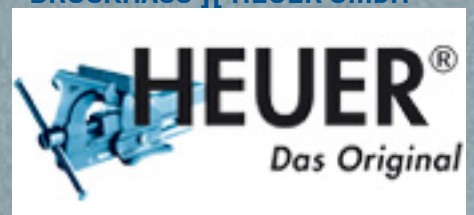


# HEUER-Schraubstock



## Technische Daten Schraubstock:

Größe (mm)	B (mm)	L (mm)	H (mm)	C (mm)	ØD (mm)	a (mm)	b (mm)	Ød (mm)	e (mm)	f (mm)	Art.-Nr.
100	100	290	124	187	10	56	73	8,5	17	135	100 100
120	120	370	155	215	13	76	98	11	24	150	100 120
140	140	475	192	270	16	96	120	11	29	220	100 140
160	160	535	225	320	19	120	140	13	35	235	100 160
180	180	535	225	370	19	120	140	13	35	235	100 180
Größe (mm)	max. Spannweite (mm)	Spanntiefe (mm)	Freispannmöglichkeit (mm)	Spannbereich für Rohre (Außen-Ø)		Spannkraft (per Hand)	Gewicht (kg)				
100	125	50	34	16 - 30 mm 5/8" - 1 3/16"		15 - 17,5kN	4,5 kg				
120	150	65	40,5	16 - 55 mm 5/8" - 2 3/16"		25 - 30kN	9 kg				
140	200	80	47	27 - 70 mm 1 1/16" - 2 3/4"		30 - 35kN	16 kg				
160	225	100	55	27 - 100 mm 1 1/16" - 4"		35 - 40kN	27 kg				
180	225	100	65	27 - 100 mm 1 1/16" - 4"		35 - 40kN	29 kg				

**BROCKHAUS** | **HEUER GmbH**

[www.heuer.de](http://www.heuer.de)

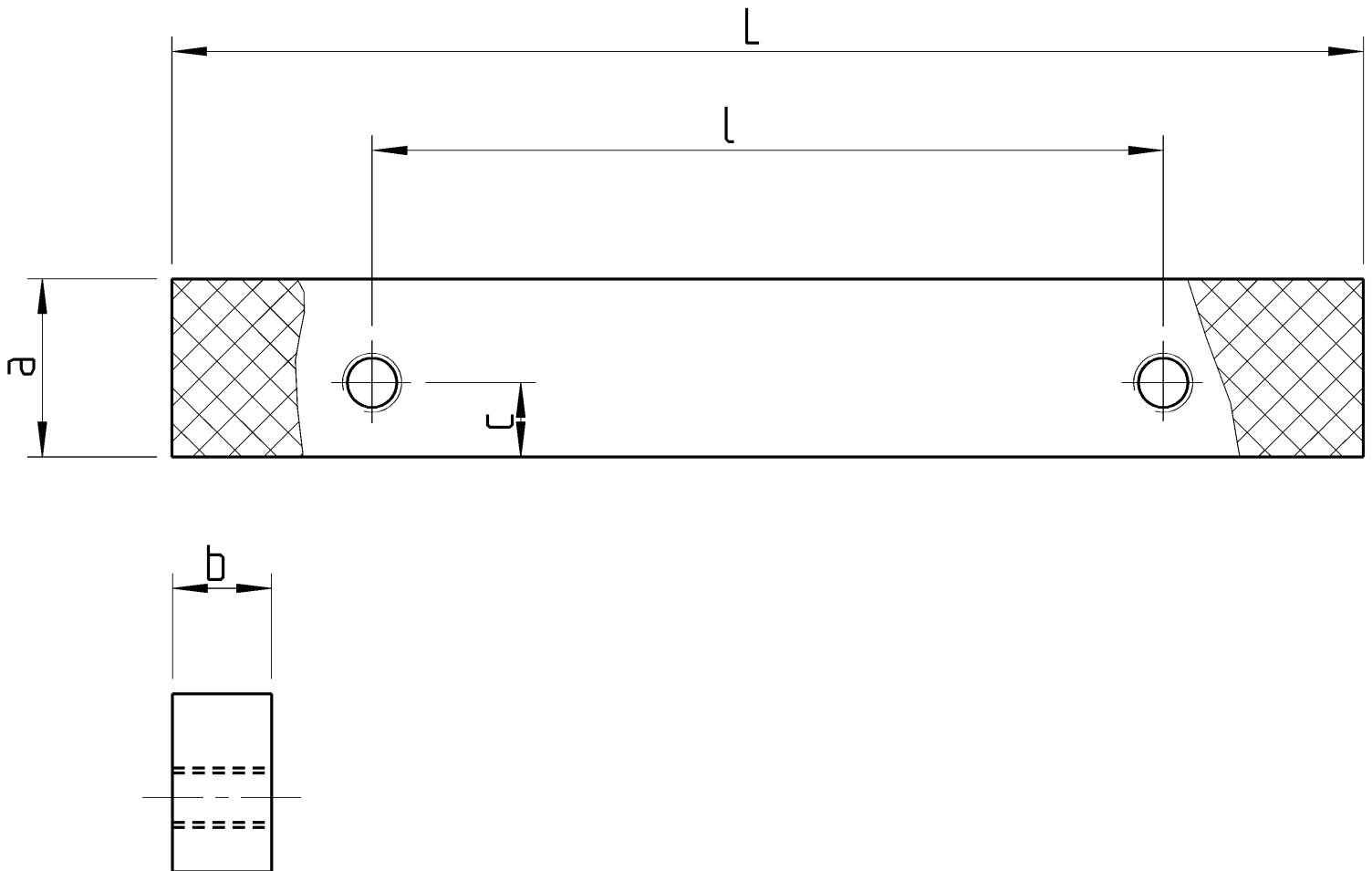
Technische Änderungen vorbehalten.


**AMTE**

 Herelsestraat 175, 4726 SR Heerle • T 0165 30 41 88 • F 0165 30 47 88 • E [amtc@amtc.eu](mailto:amtc@amtc.eu) • I [www.amtc.eu](http://www.amtc.eu)

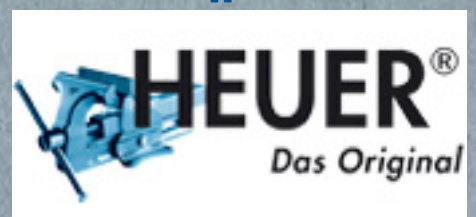

# HEUER-Schraubstock

## mit auswechselbaren, wendbaren Backen



### Technische Daten Wechselbacke:

Backenbreite in mm	L +0,3	l	a	b	c	Befestigungs- Schrauben	Art.-Nr.
115	115,5	80	18	10	7,5	M6 x 16	116 115
120	120,5	80	18	10	7,5	M6 x 16	116 120
135	135,5	85	22	12	8,75	M8 x 20	116 135
140	140,5	85	22	12	8,75	M8 x 20	116 140
150	152,5	105	25	12	10	M8 x 25	116 150
160	160,5	105	25	12	10	M8 x 25	116 160

**BROCKHAUS ] [ HEUER GmbH**

[www.heuer.de](http://www.heuer.de)

Technische Änderungen vorbehalten.